

2

# **BRAVILOR BONAMAT**

## *Thermal Brewer Aurora*

**RU** Руководство по эксплуатации



digital 260F (RU)

GTBSH-001	GTBSH-002	GTBSH-003	GTBSH-004	
GTBTH-001	GTBTH-002	GTBTH-003	GTBTH-004	
GTBSL-001	GTBSL-002	GTBSL-003	GTBSL-004	GTBSH-005
GTBTL-001	GTBTL-002	GTBTL-003	GTBTL-004	

[www.bravilor.com](http://www.bravilor.com)



Русский



Информация



Содержание



Руководство по безопасности



Руководство пользователя



Установка



Программирование



Удаление накипи



Подождать



Защитные перчатки



Защитные очки



Принадлежности

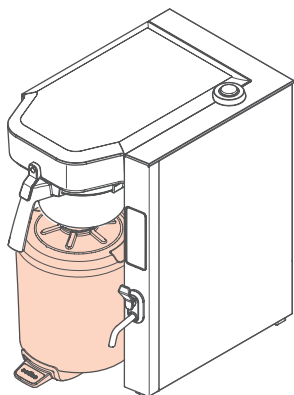


Горячая жидкость

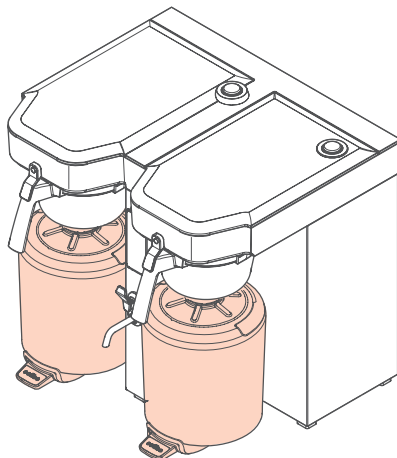


Уполномоченный электрик

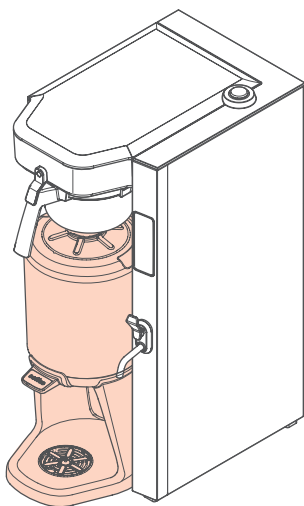
**Внимательно прочитайте прилагаемое руководство по технике безопасности.  
Если это руководство в комплект не входит, то обратитесь на сайт [www.bravilor.com](http://www.bravilor.com).**



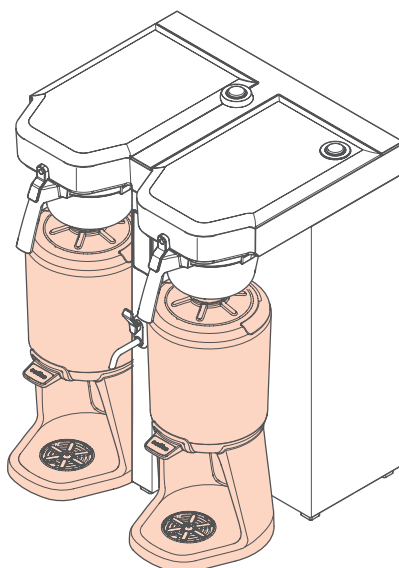
*Aurora Single Low*



*Aurora Twin Low*



*Aurora Single High*



*Aurora Twin High*





\_\_\_\_\_ **7**

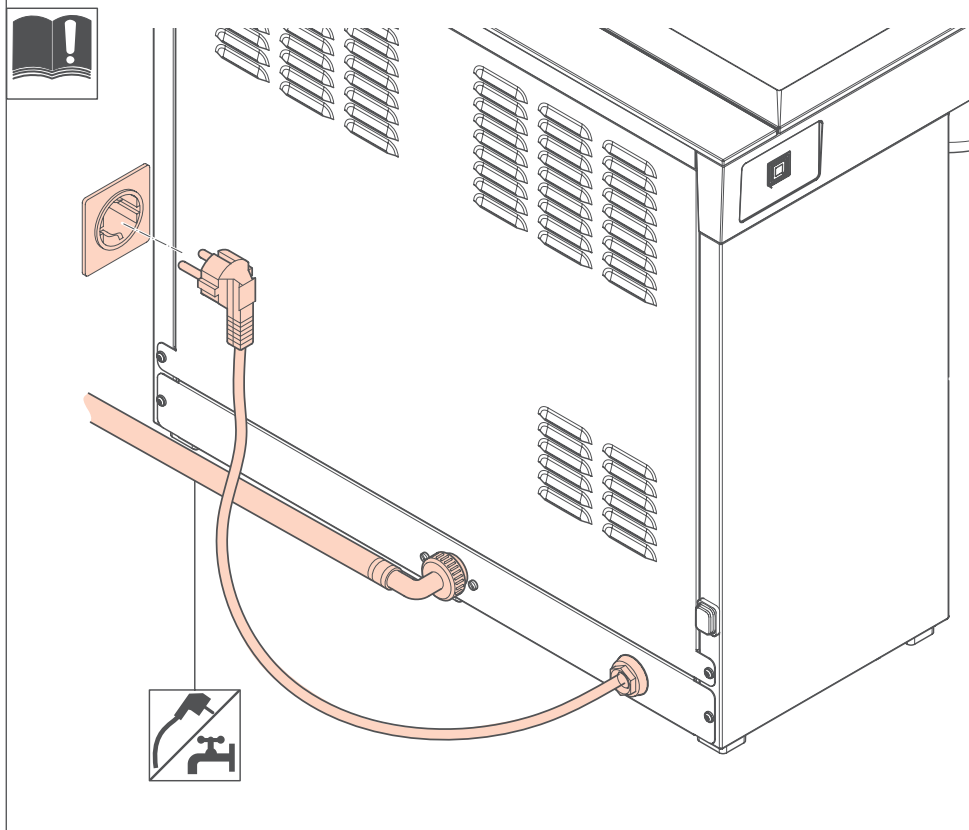
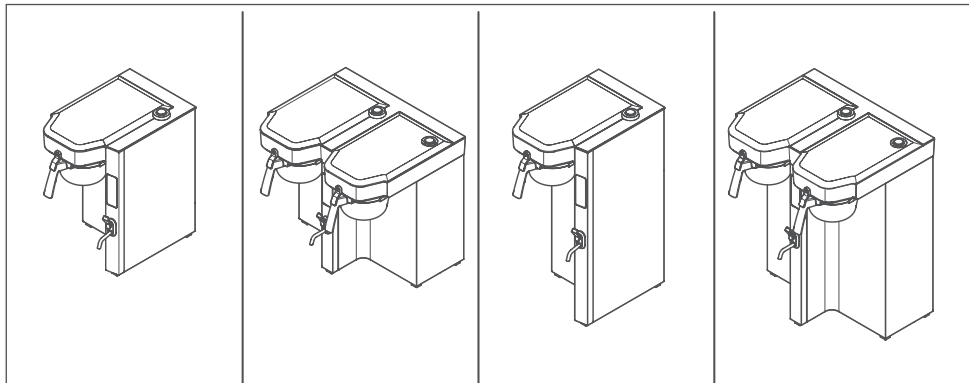


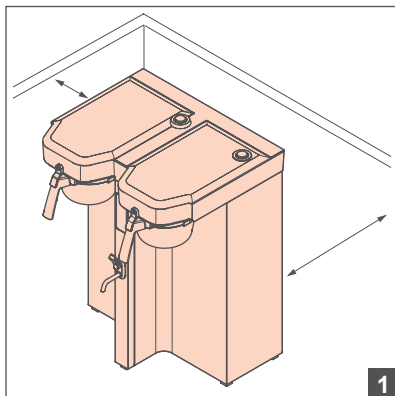
\_\_\_\_\_ **9**



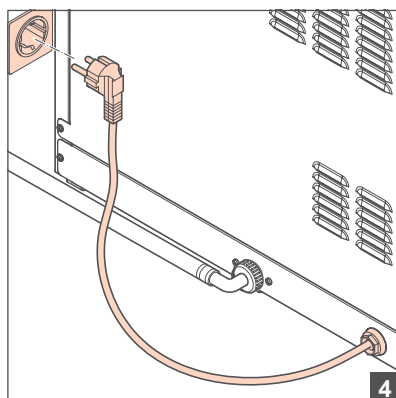
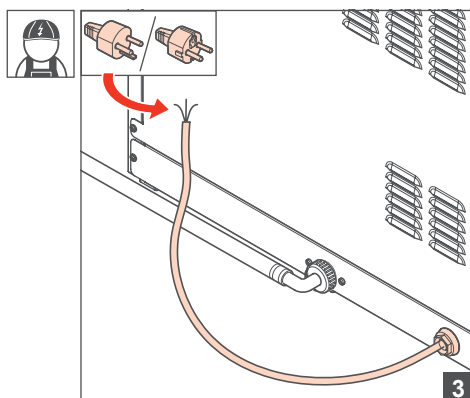
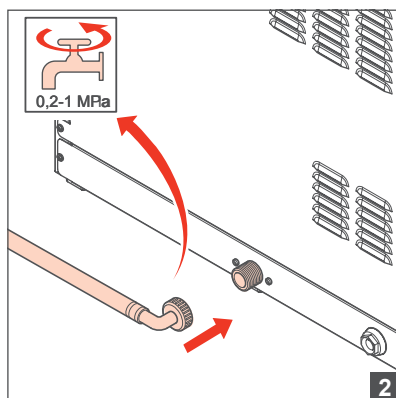
\_\_\_\_\_ **49**



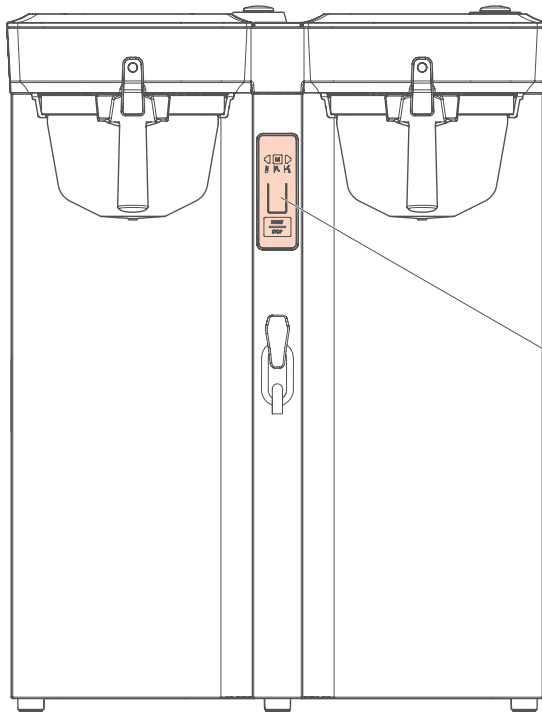
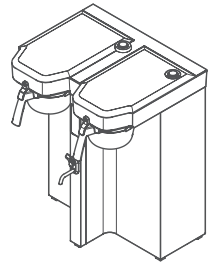
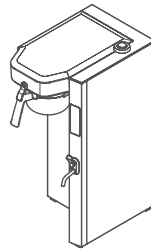
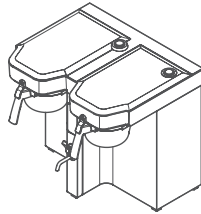
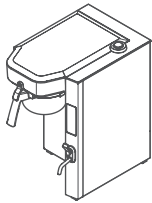




- Давление воды 0,2-1 МПа (29-145 psi)
- Минимальный поток воды:
  - один аппарат = 1,7 гал/мин  
6,4 л/мин
  - модель Twin = 2,2 гал/мин  
8,3 л/мин







## EKRAN

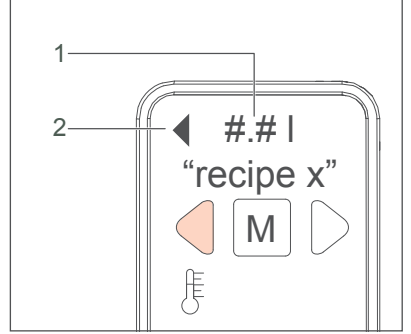
Ekran, düğmeler ve bir metin penceresi ile makine ile iletişim kurulmasına yardımcı olur.

### Metin penceresi

Metin penceresi (1) şunları gösterebilir:

- menüler
- menüdeki öğeler
- ayarlar
- komutlar
- otomatik prosedürler

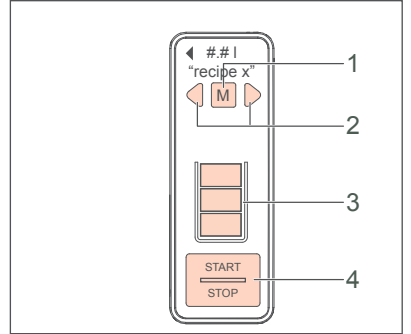
İkili bir makineye sahipseniz, siyah ok (2), sol demleyiciyi mi yoksa sağ demleyiciyi mi çalıştırdığınızı gösterir.



### Düğmeler

Düğmeler ile makinenin menüleri arasında gezinebilirsiniz.

1. MENÜ düğmesi
2. SOL/SAĞ düğmesi
3. HACİM düğmesi
4. BAŞLAT/DURDUR



### Menüler

Temel çalıştırma, şunlara ait menülere sahiptir:

- tarifin seçimi
- demleyeceğiniz kahvenin miktarının nasıl değiştirileceği
- makineyi başlatma veya durdurma

Kullanıcı menülerinde tercihlerinizi tanımlayabilirsiniz. Menülerde şunları yapabilirsiniz:

- tarifler oluşturma, değiştirme, indirme ya da yükleme
- sıcaklık, takvim, saat, makinelerin ayarını değiştirme
- aşağıdakiler gibi makine programlarının ayarını değiştirme:
  - Eko
  - Su filtresi
  - Kireç çözme
  - Temizlik

### Navigasyon

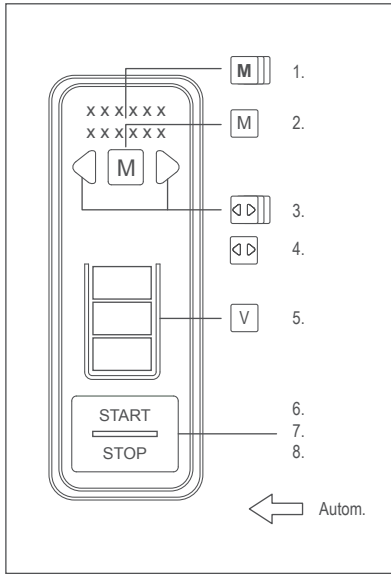
Navigasyon için düğmelere dokununuz.

Bu kılavuzda iki farklı yolda düğme dokunuşu tanımlanmıştır:

- Bir düğmeye basın: düğmeye kısa süreli dokununuz.
- Bir düğmeyi basılı tutun: düğmeye en az 1 saniye süresince dokununuz.

Bir düğmeye dokunmanın farklı yollarından her biri, ekran navigasyonunda farklı bir işlem ile sonuçlanır.

### Düğme Komutları



1. Menü düzeyinde bir seçimi onaylamak için MENÜ düğmesini 1 saniye basılı tutun.
2. Sonraki menü düzeyine ilerlemek için MENÜ düğmesine kısa süreli basın.
3. Demleyicide geçiş yapmak için (yalnızca İKİLİ versiyonda) SOL/SAĞ düğmesine basın.
4. Menü düzeyi seçenekleri arasında geçiş yapmak için SOL/SAĞ düğmesine kısa süreli basın.
5. Demlediğiniz hacmi değiştirmek için HACİM düğmesine kısa süreli basın.
6. Demlemeyi başlatmak için BAŞLAT/DURDUR düğmesine basın.
7. Demleme işlemini iptal etmek için BAŞLAT/DURDUR düğmesini basılı tutun ya da düğmesine basın.
8. Bir menü düzeyi geri gitmek için BAŞLAT/DURDUR düğmesine kısa süreli basın.

### Otomatik prosedürler

Şemadaki beyaz oklar, makinenin gerçekleştirdiği otomatik prosedürleri gösterir.



### Ввод специальных символов

Порядок перехода к набору специальных символов зависит от текущего используемого набора символов.

Для использования набора символов в ВЕРХНЕМ регистре нажмите кнопку ОБЪЕМ 3 раза.

Для использования набора символов в нижнем регистре нажмите кнопку ОБЪЕМ 2 раза.

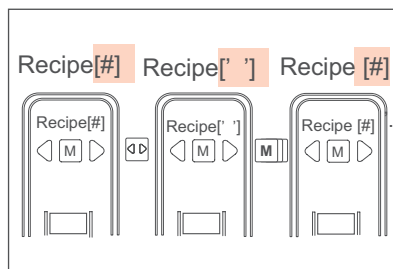
Для использования набора цифр и знаков нажмите кнопку ОБЪЕМ 1 раз.

### Порядок ввода пробела в текстовую строку

Перейдите к последней позиции в наборе символов с помощью кнопки ВЛЕВО/ВПРАВО, чтобы на экране появился символ 'Рецепт [ ' ]

Нажмите кнопку МЕНЮ для подтверждения выбора.

Индикатор [ ] автоматически перейдет в следующую позицию: Рецепт [ # ]

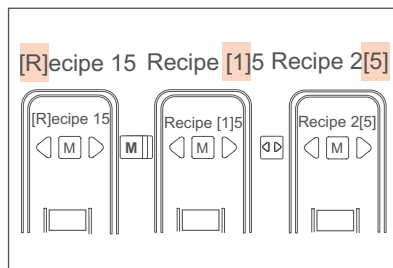


### Переход к необходимой позиции в строке текста

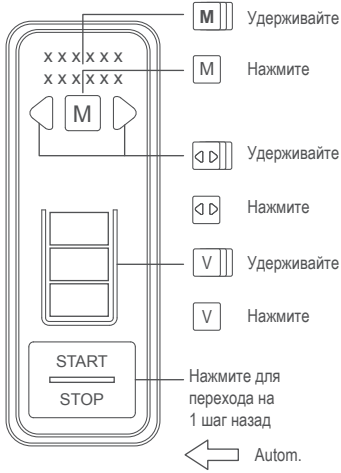
Для изменения в строке текста отдельного символа можно переместить индикатор [ ] в позицию, в которой находится необходимый символ. По умолчанию, индикатор [ ] находится в первой позиции текстовой строки. [R]ецепт 15

Нажмите кнопку МЕНЮ для перемещения индикатора [ ] на один шаг.

Повторяйте это действие до тех пор, пока индикатор [ ] не перейдет в позицию, в которой находится необходимый символ. Рецепт [1]5

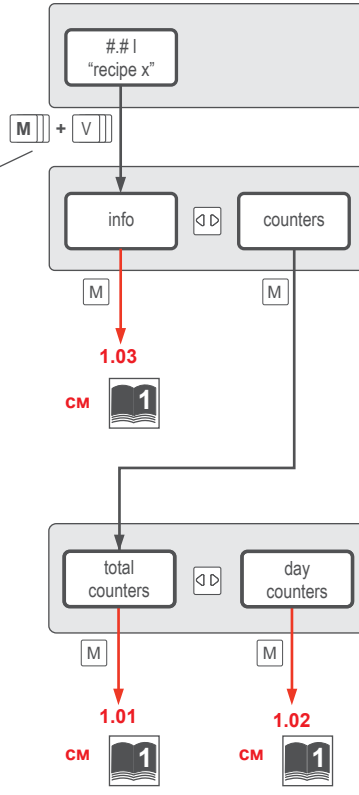


Выберите символ, который будет стоять в этой позиции, с помощью кнопки ВЛЕВО/ВПРАВО. Удерживайте кнопку МЕНЮ для подтверждения. Индикатор [ ] автоматически перейдет в следующую позицию: Рецепт 2[5]

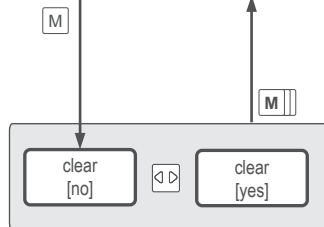
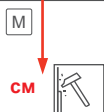
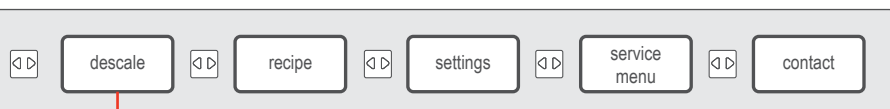


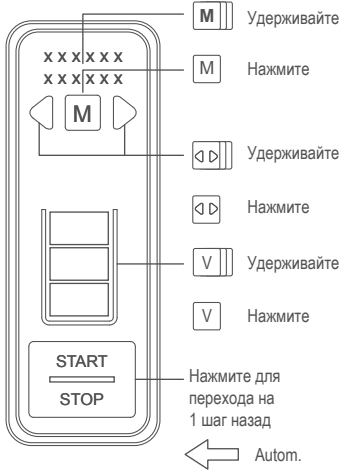
- Модели Twin
- Не обязательно или только для моделей Low
- ” xx ” Постоянное значение
- [ xx ] Это значение можно изменить

**Удерживайте обе кнопки одновременно**

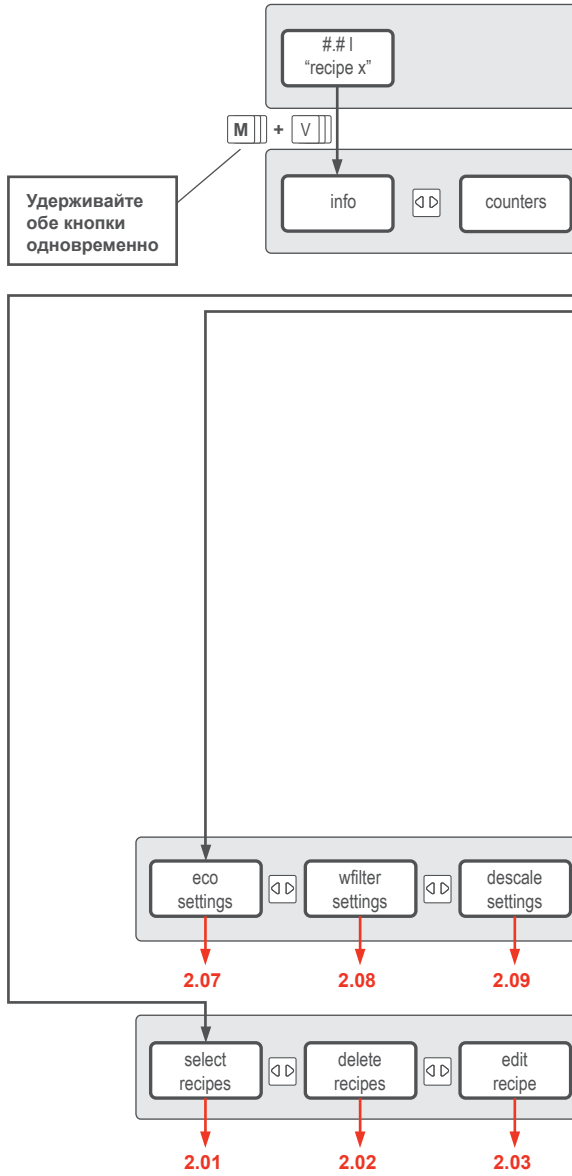


2 Меню оператора: 1/2



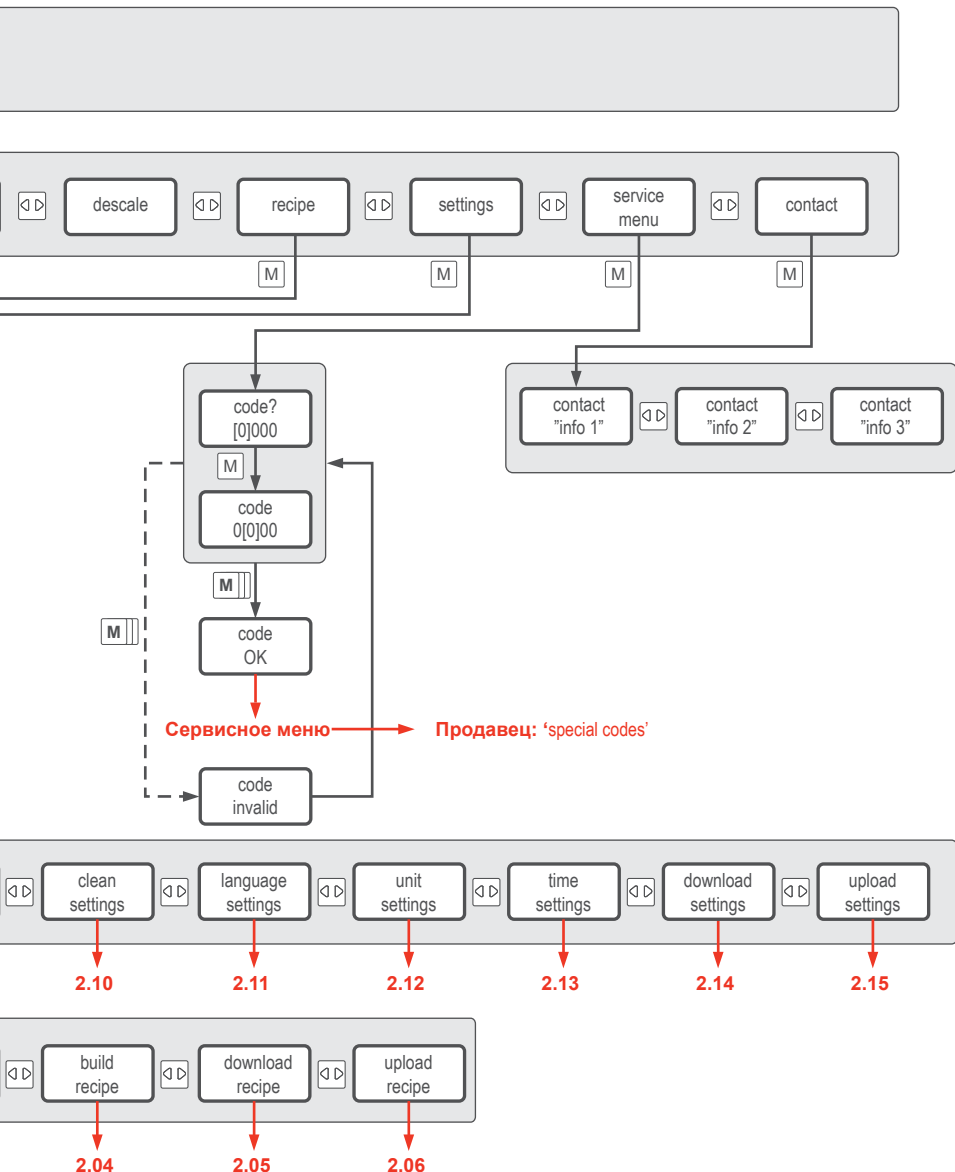


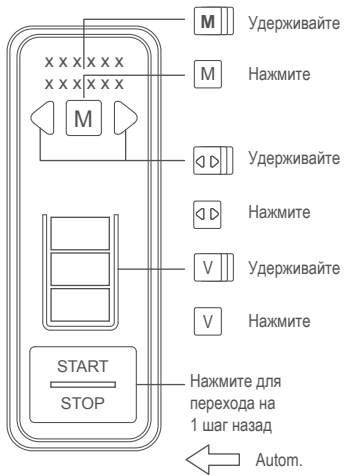
- Модели Twin
- Не обязательно или только для моделей Low
- ” xx ” Постоянное значение
- [ xx ] Это значение можно изменить





2 Меню оператора: 2/2

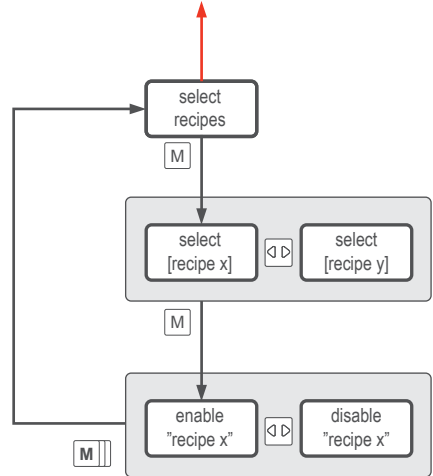




- Модели Twin
- Не обязательно или только для моделей Low
- ” xx ” Постоянное значение
- [ xx ] Это значение можно изменить

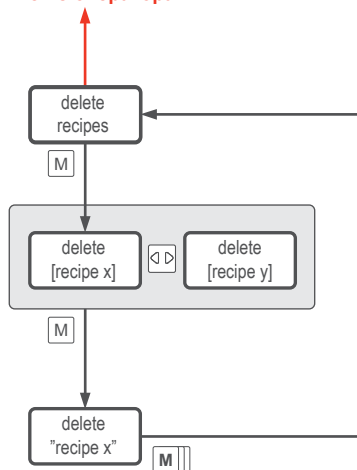
## 2.01 Меню выберите рецепта

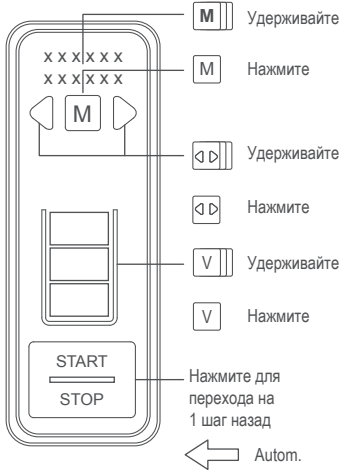
см 2.2 Меню оператора 2/2



## 2.02 Меню удалить рецепта

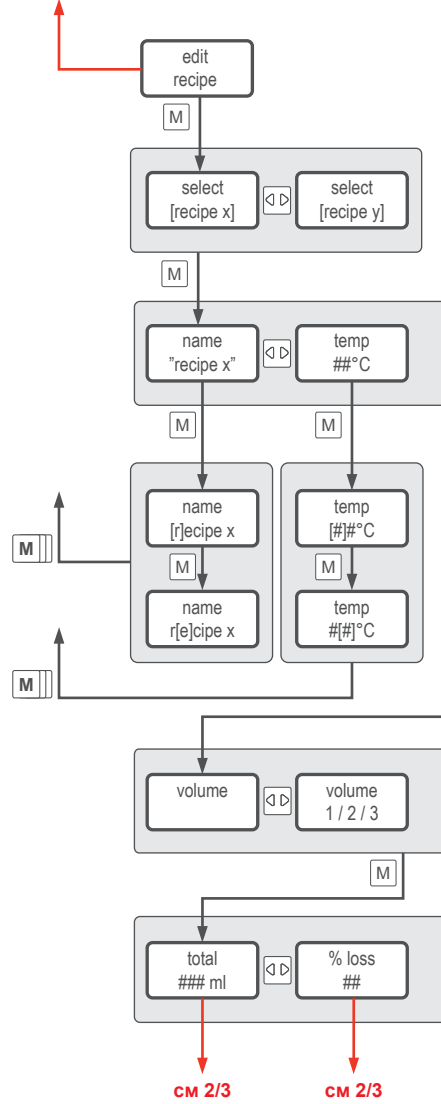
см 2.2 Меню оператора 2/2



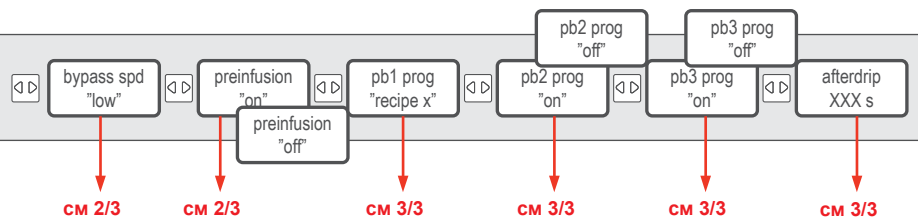
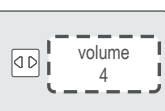
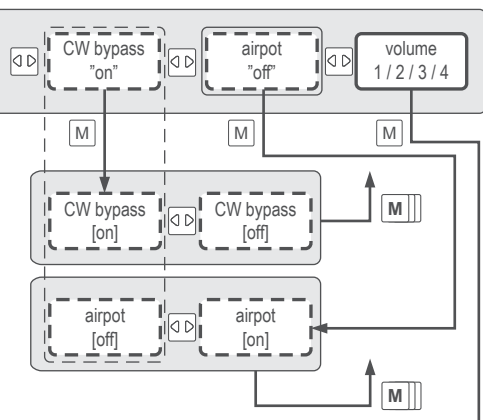


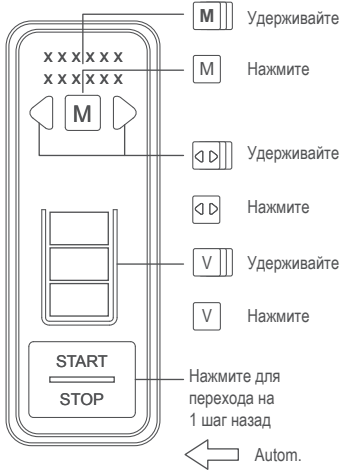
- Модели Twin
- Не обязательно или только для моделей Low
- ” xx ” Постоянное значение
- [ xx ] Это значение можно изменить

## см 2 Меню оператора 2/2



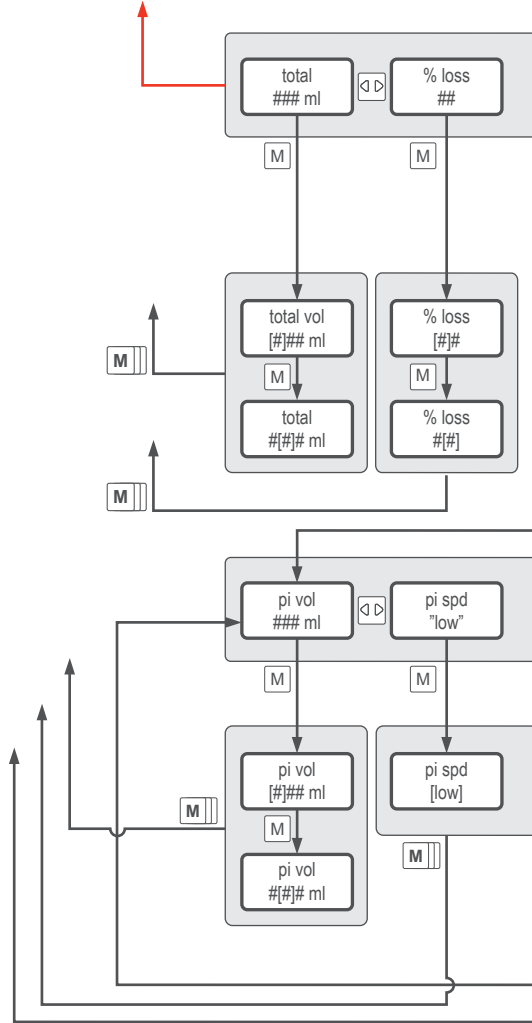
2.03 Меню редактирования рецепта: 1/3



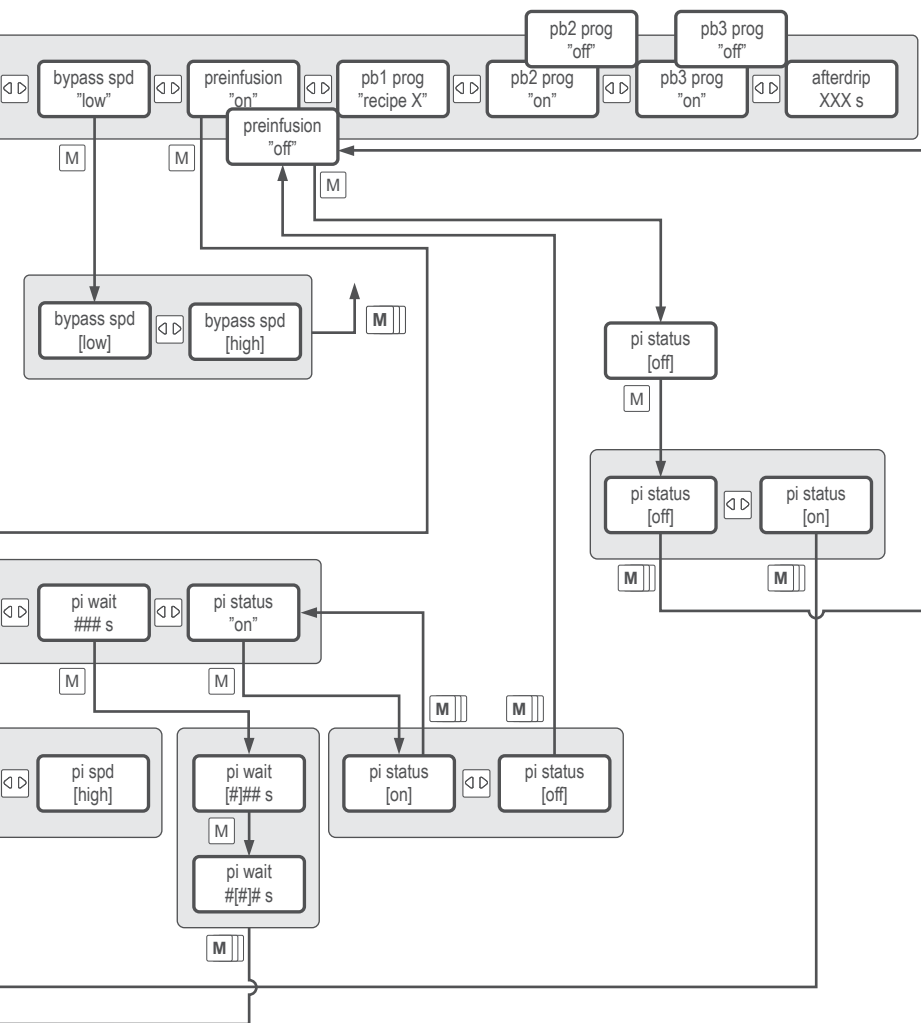


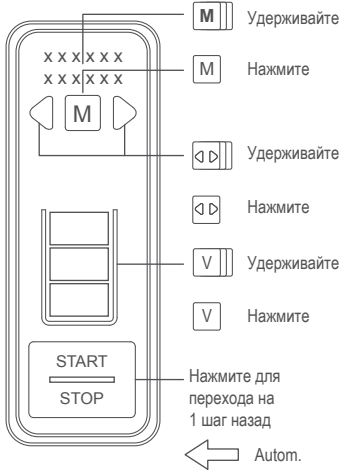
- Модели Twin
- Не обязательно или только для моделей Low
- ” xx ” Постоянное значение
- [ xx ] Это значение можно изменить

см 2.03 Меню оператора 1/3

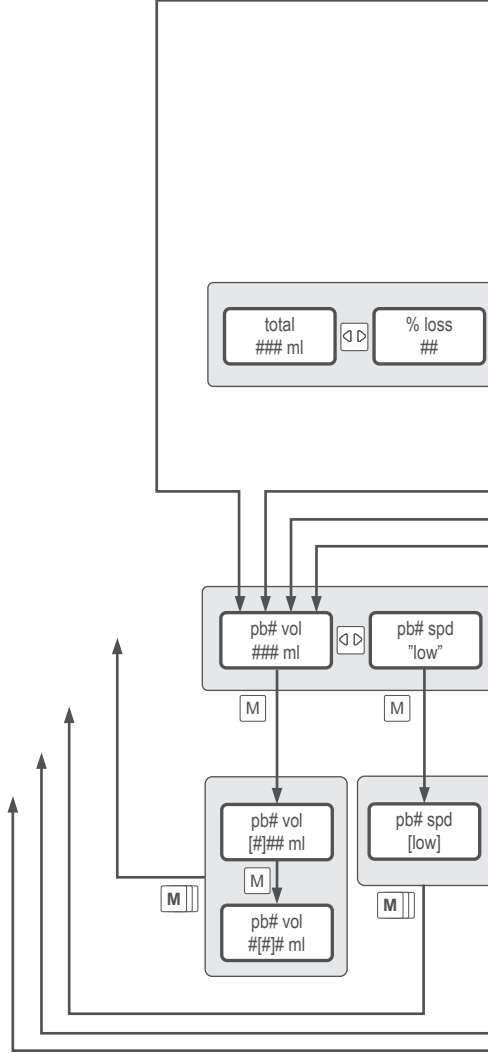


2.03 Меню редактирования рецепта: 2/3



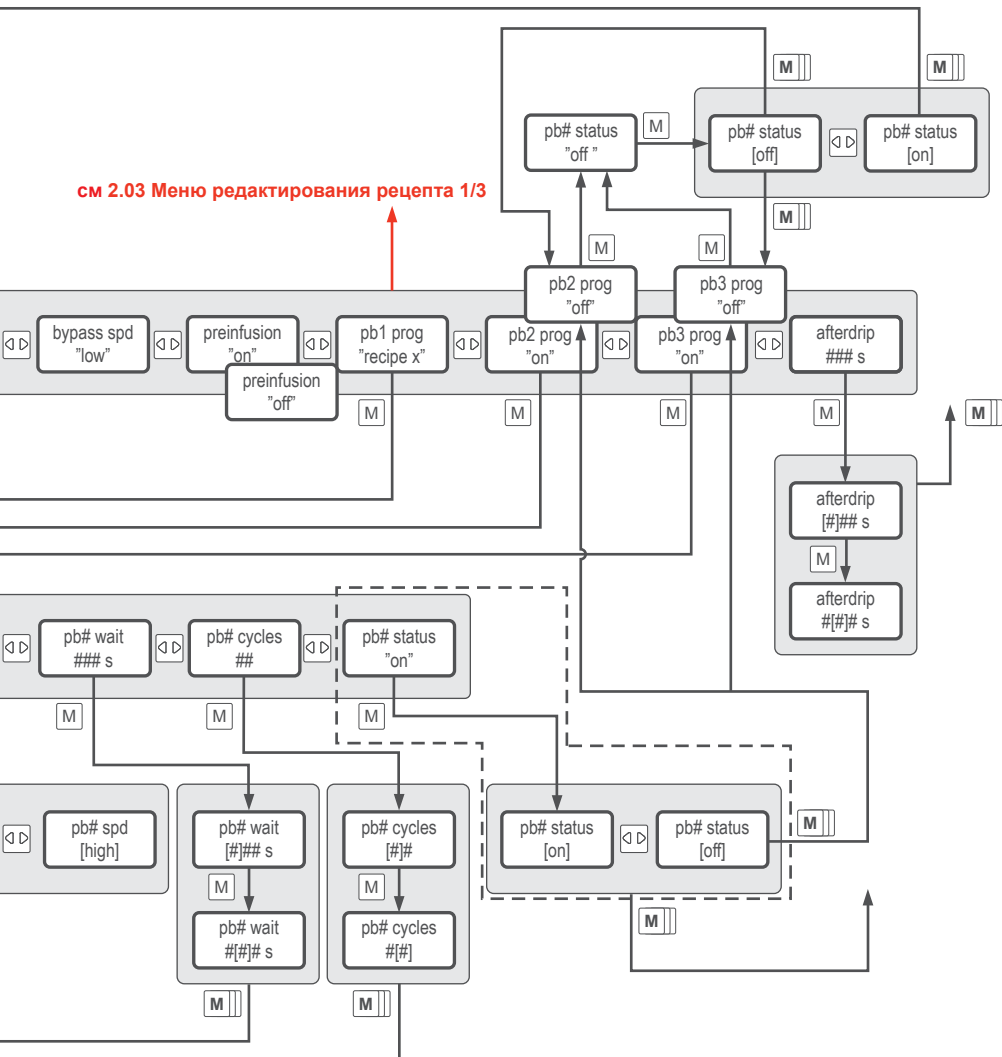


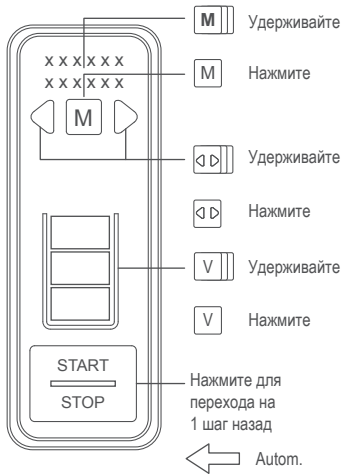
- Модели Twin
- Не обязательно или только для моделей Low
- ” xx ” Постоянное значение
- [ xx ] Это значение можно изменить





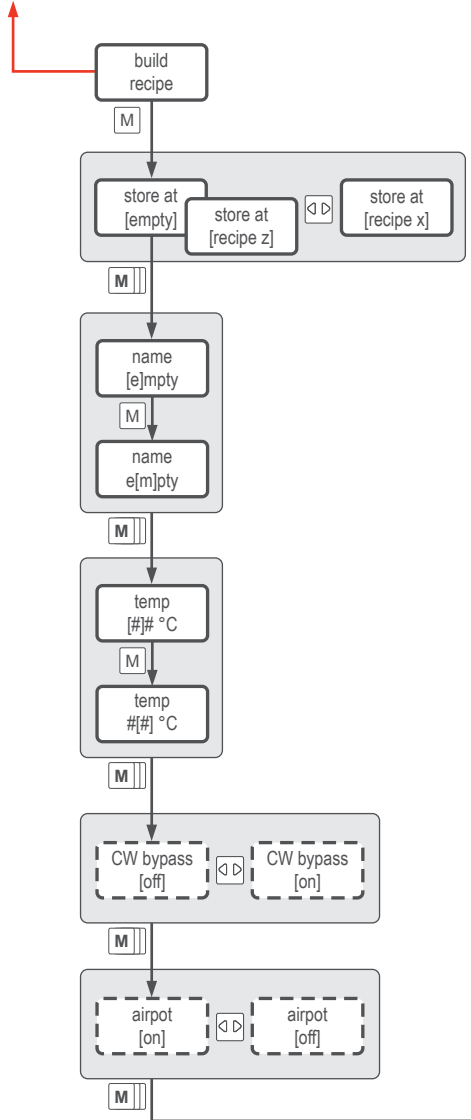
2.03 Меню редактирования рецепта: 3/3



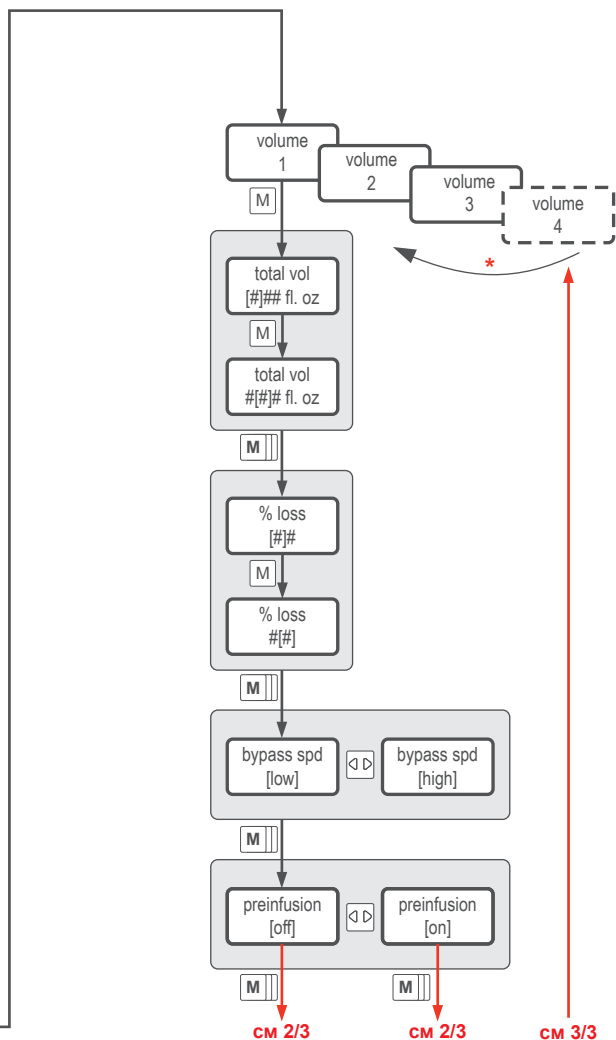


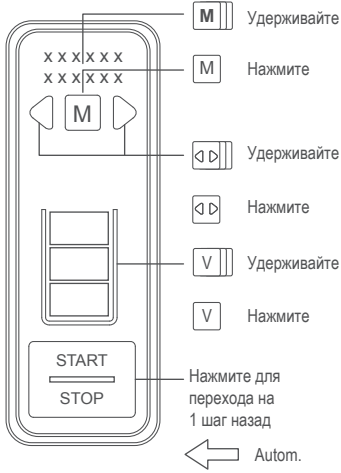
- Модели Twin
- Не обязательно или только для моделей Low
- ” xx ” Постоянное значение
- [ xx ] Это значение можно изменить
- Не обязательно или только для моделей Low

**см 2 Меню оператора 2/2**

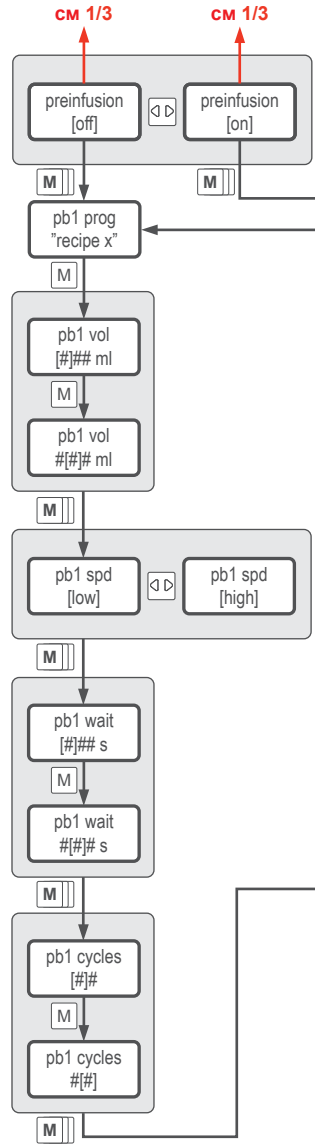


2.04 Меню создания рецепта: 1/3

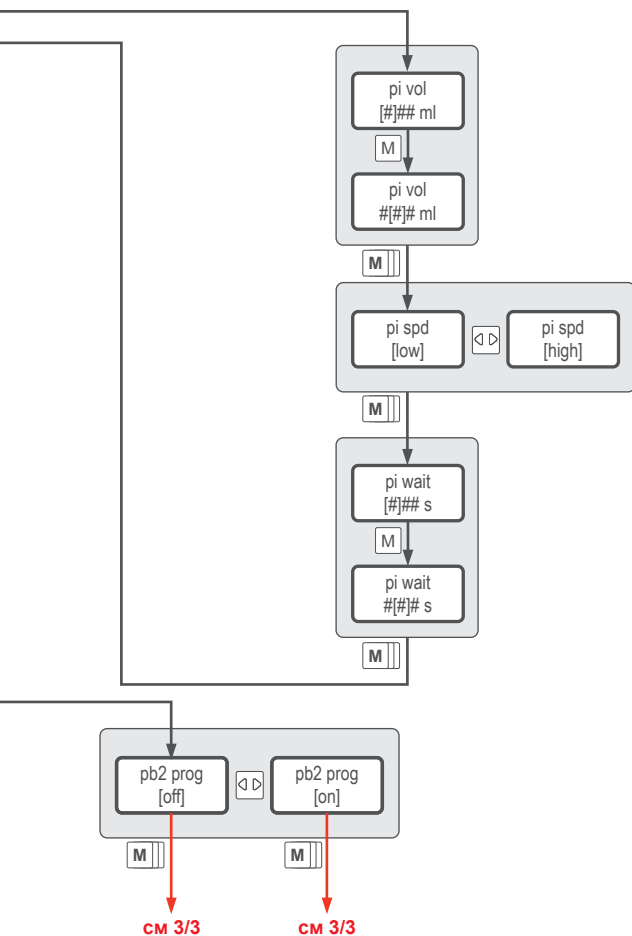


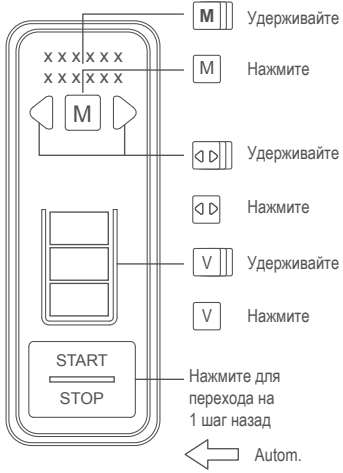


- Модели Twin
- Не обязательно или только для моделей Low
- ” xx ” Постоянное значение
- [ xx ] Это значение можно изменить

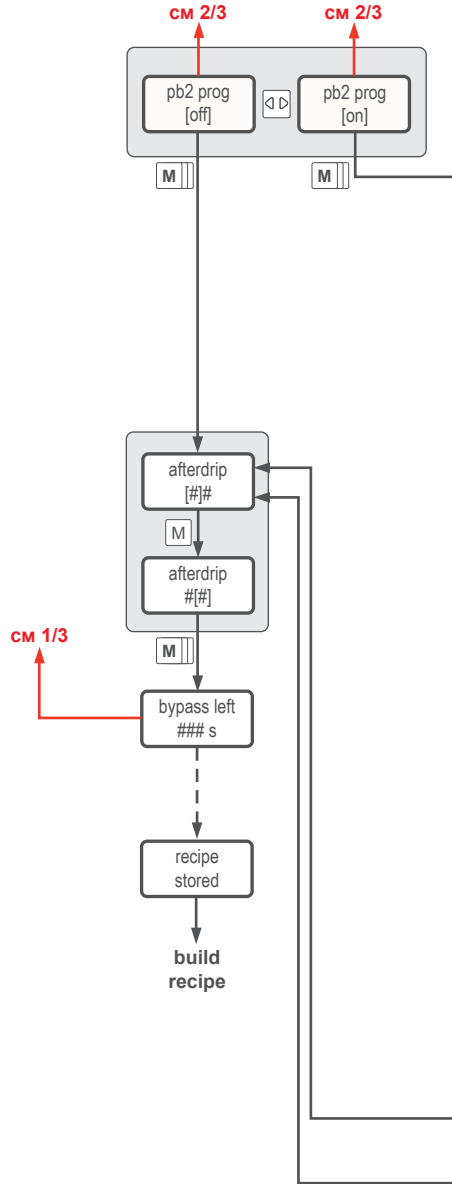


2.04 Меню создания рецепта: 2/3

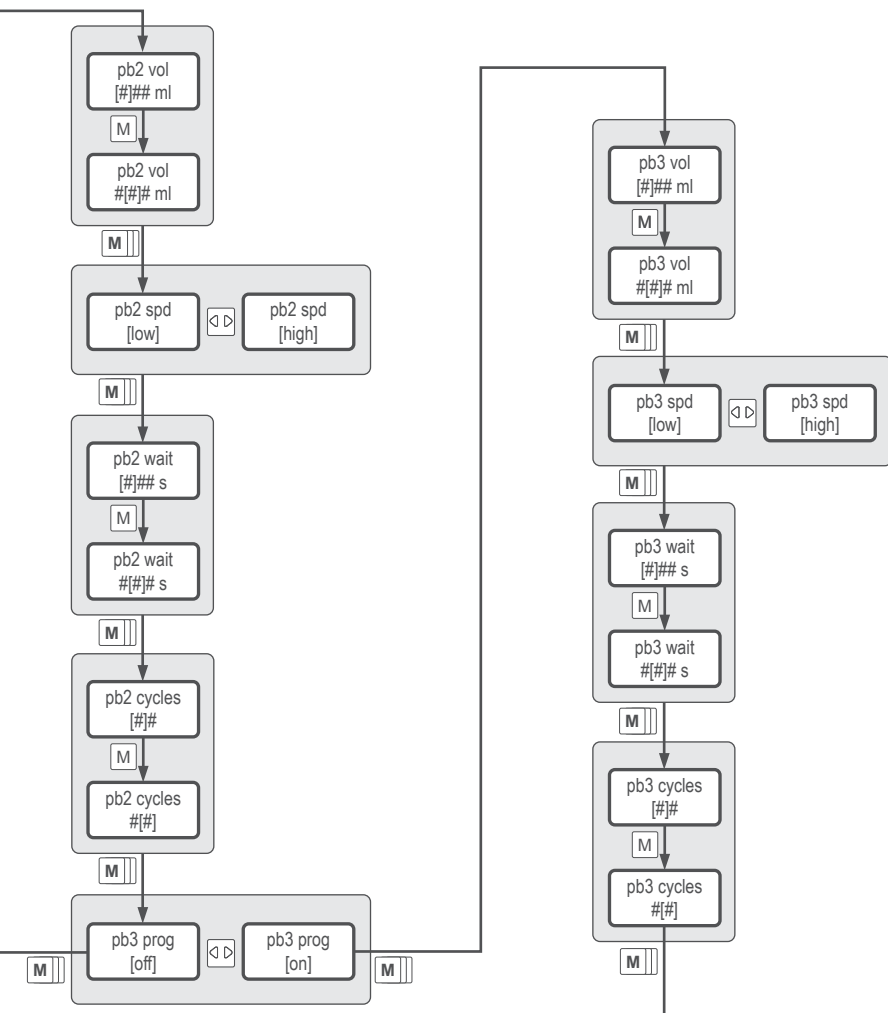


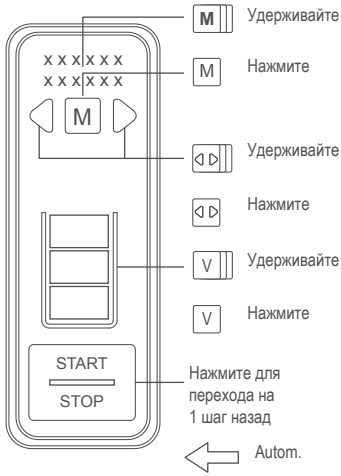


- Модели Twin
- Не обязательно или только для моделей Low
- ” xx ” Постоянное значение
- [ xx ] Это значение можно изменить

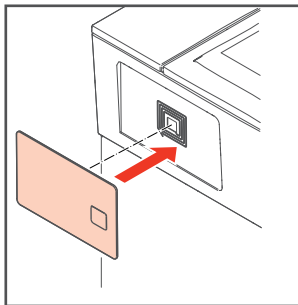


2.04 Меню создания рецепта: 3/3



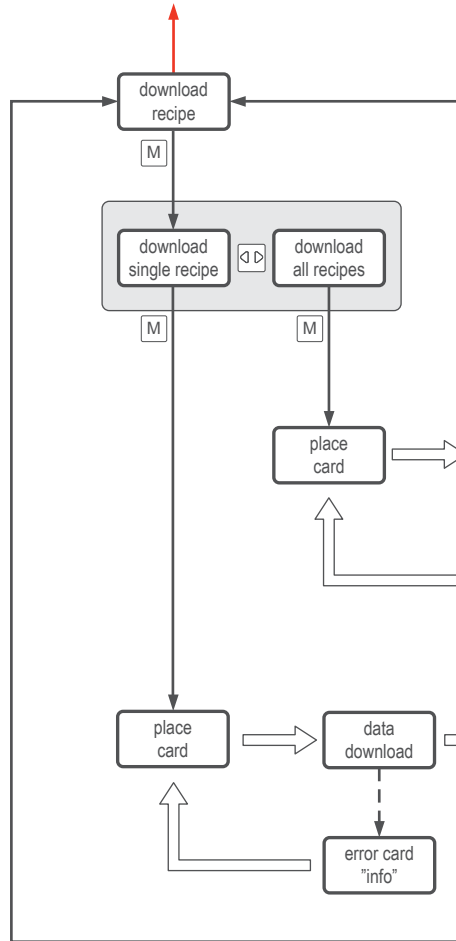


- Модели Twin
- Не обязательно или только для моделей Low
- ” xx ” Постоянное значение
- [ xx ] Это значение можно изменить



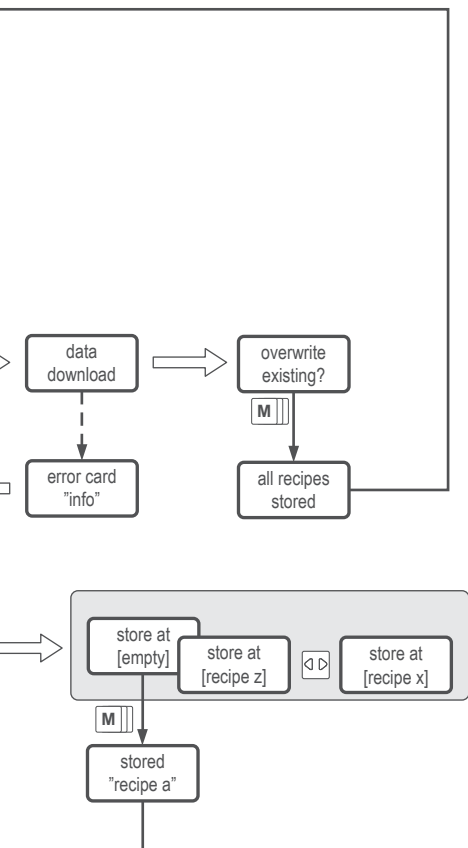
Загрузка или скачивание данных

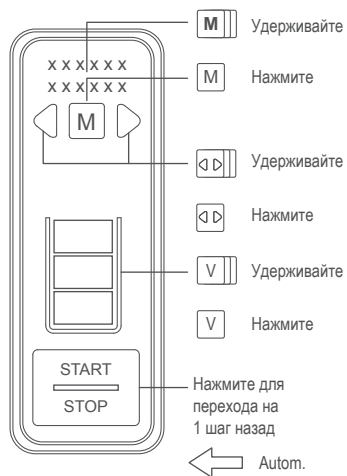
см 2 Меню оператора 2/2





2.05 Меню скачивания рецепта





Модели Twin



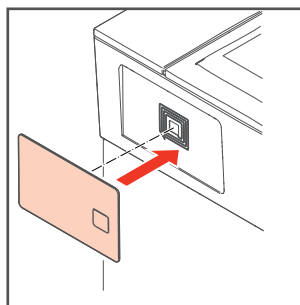
Не обязательно или только для моделей Low

” xx ”

Постоянное значение

[ xx ]

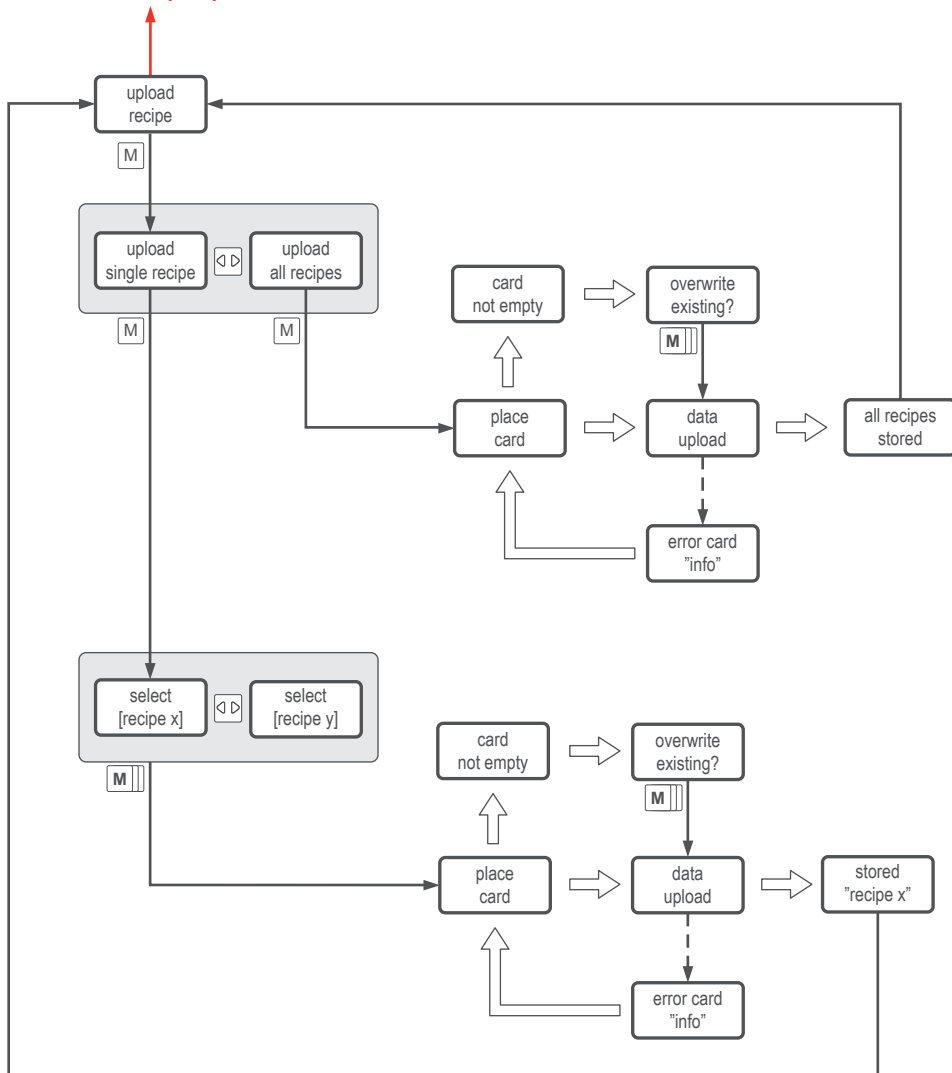
Это значение можно изменить

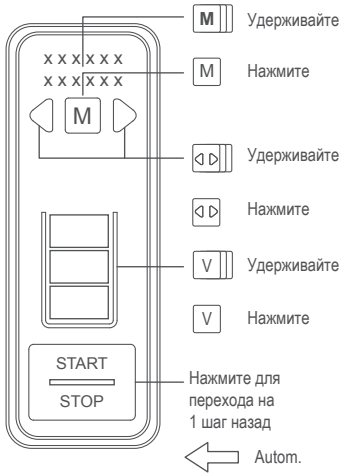


Загрузка или скачивание данных

2.06 Меню загрузки рецепта

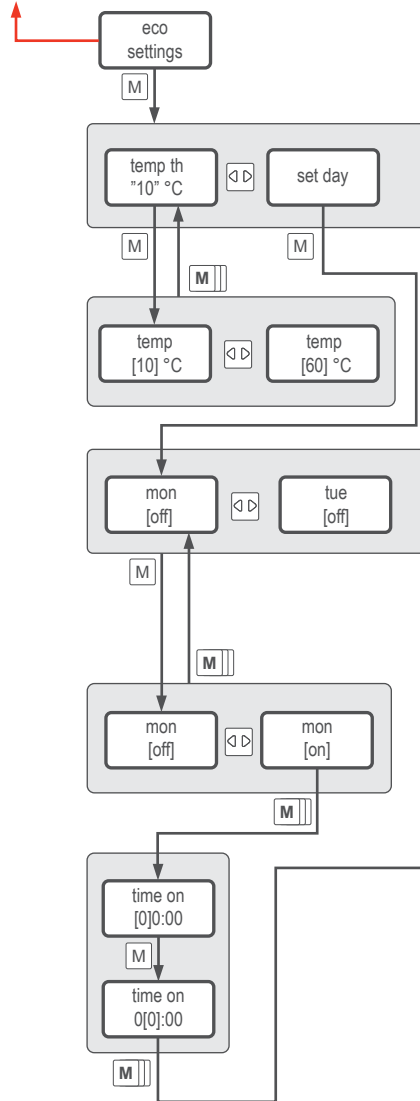
см 2 Меню оператора 2/2



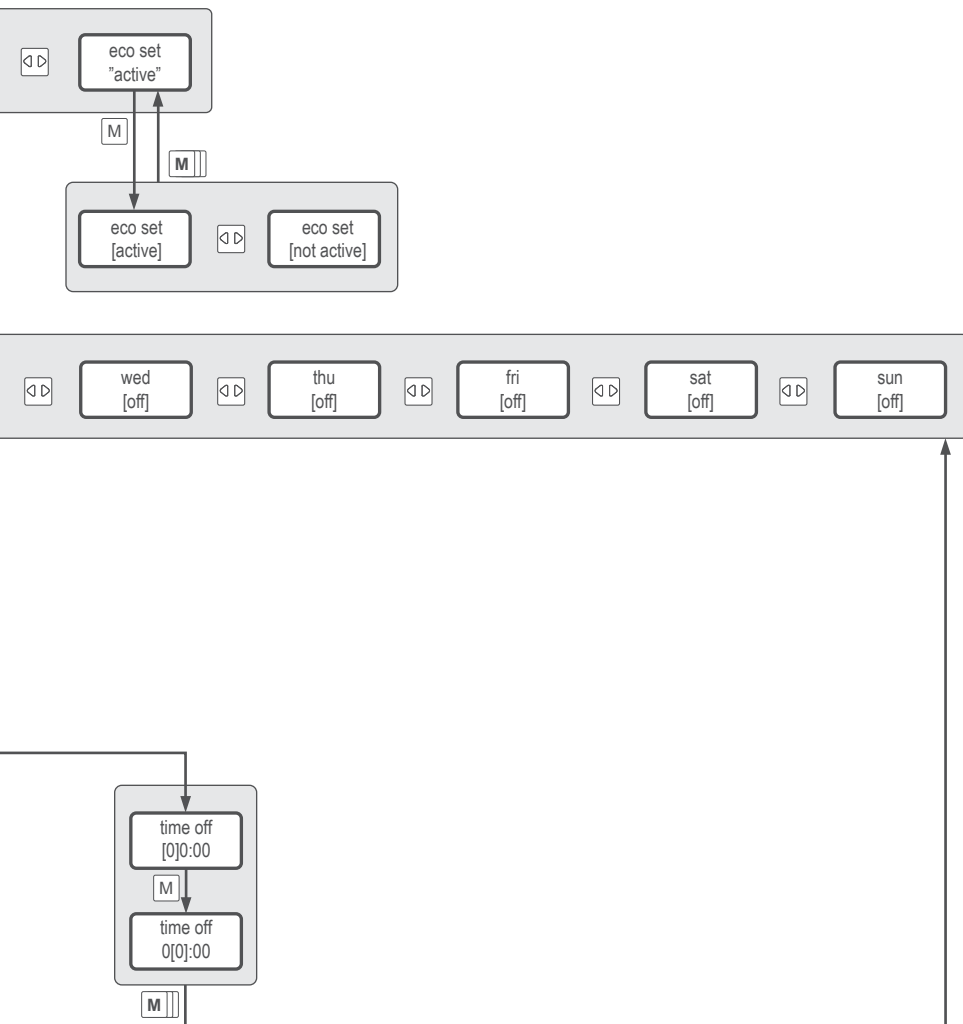


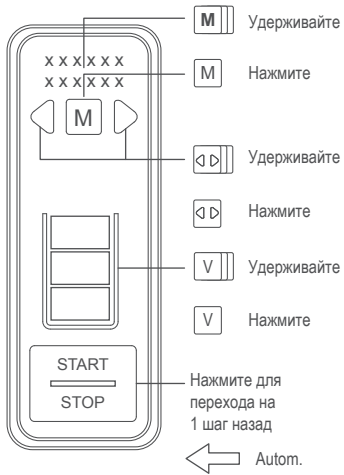
- Модели Twin
- Не обязательно или только для моделей Low
- ” xx ” Постоянное значение
- [ xx ] Это значение можно изменить

## см 2 Меню оператора 2/2



2.07 Меню настроек эко

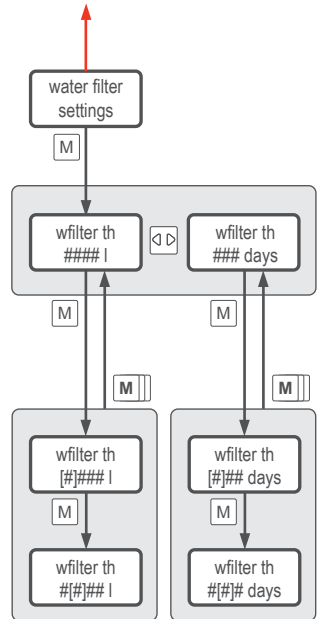




- Модели Twin
- Не обязательно или только для моделей Low
- ” xx ” Постоянное значение
- [ xx ] Это значение можно изменить

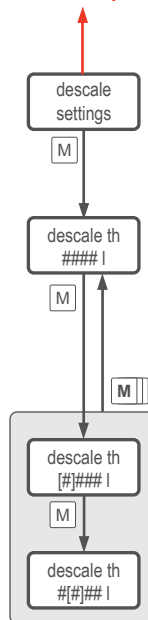
## 2.08 Параметры фильтра воды

см 2 Меню оператора 2/2



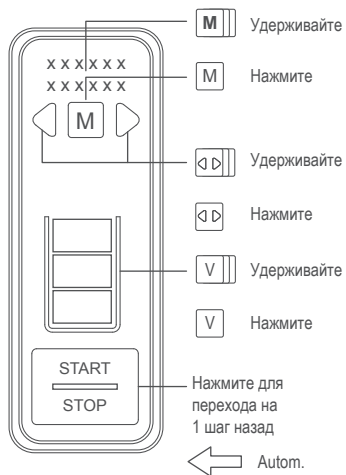
## 2.09 Параметры удаления накипи

см 2 Меню оператора 2/2



18	-	30	°dH	=	32	-	55	°TH	250 L.	66 Gal.
12	-	18	°dH	=	22	-	32	°TH	500 L.	132 Gal.
8	-	12	°dH	=	15	-	22	°TH	1000 L.	264 Gal.
4	-	8	°dH	=	7	-	15	°TH	1500 L.	396 Gal.
0	-	4	°dH	=	0	-	7	°TH	2000 L.	528 Gal.

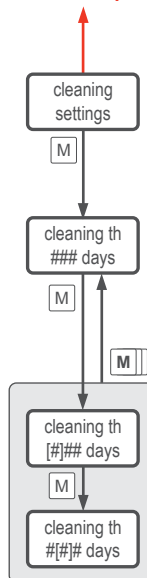
	°dH / dGh	°e / °Clarck	°fH / °TH	ppm	gpg	mmol/l
1 °dH / dGh	1	1.253	1.78	17.8	1.04	0.179
1 °e / °Clarck	0.798	1	1.43	14,3	0.83	0.142
1 °fH / °TH	0.560	0.702	1	10	0.58	0.1
1 ppm	0.056	0.07	0.1	1	0.058	0.01
1 gpg	0.96	1.2	1,71	17,1	1	0.169
1 mmol/l	5.6	7.02	10	100	5.85	1



- Модели Twin
- Не обязательно или только для моделей Low
- ” xx ” Постоянное значение
- [ xx ] Это значение можно изменить

## 2.10 Параметры очистки

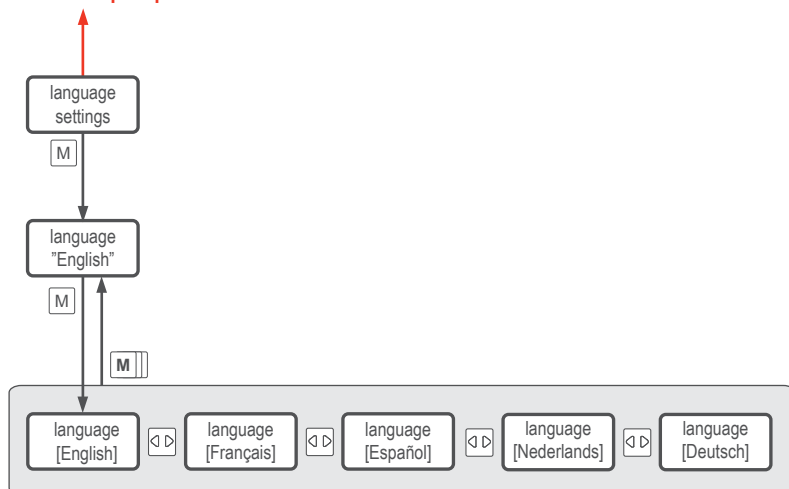
см 2 Меню оператора 2/2

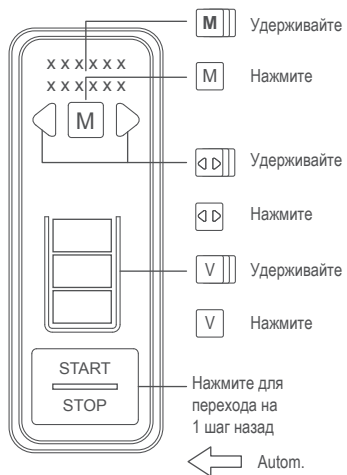




## 2.11 Языковые настройки

см 2 Меню оператора 2/2





Модели Twin



Не обязательно или только для моделей Low

” xx ”

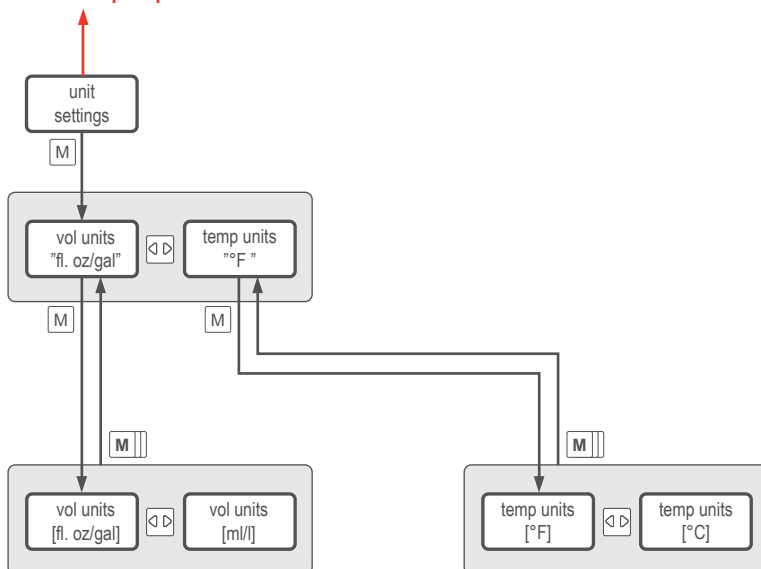
Постоянное значение

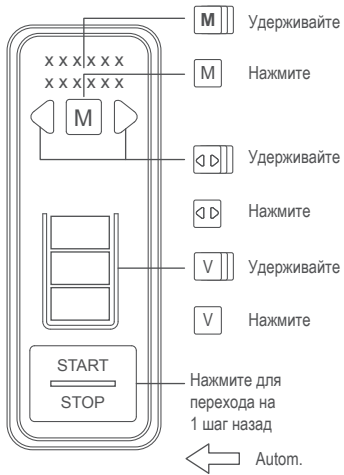
[ xx ]

Это значение можно изменить

## 2.12 Выбор единиц измерения

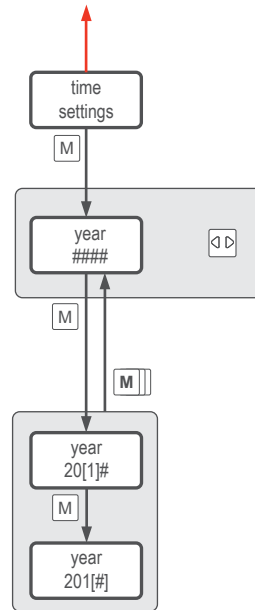
см 2 Меню оператора 2/2



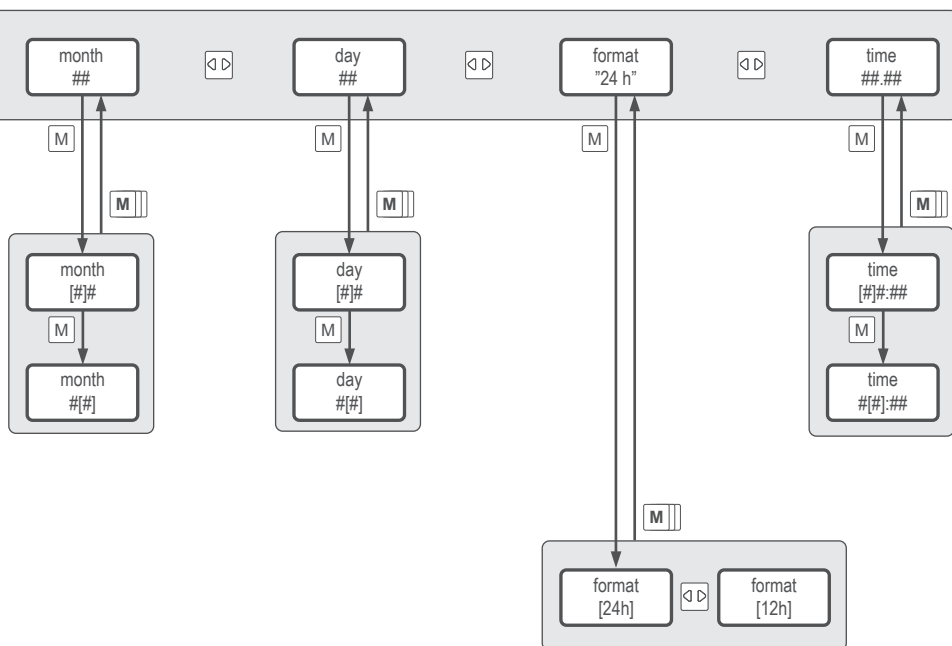


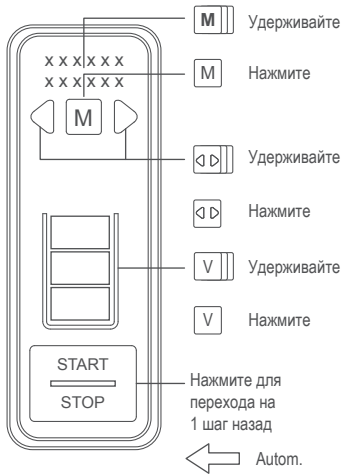
- Модели Twin
- Не обязательно или только для моделей Low
- ” xx ” Постоянное значение
- [ xx ] Это значение можно изменить

см 2 Меню оператора 2/2

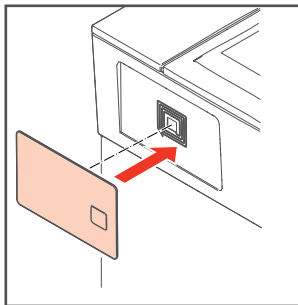


## 2.13 Настройка времени





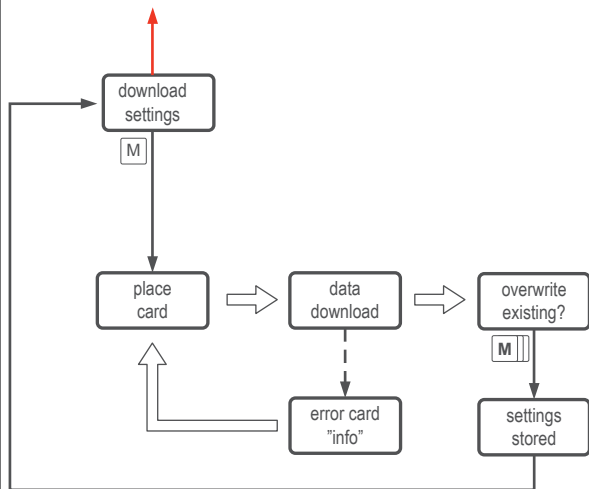
- Модели Twin
- Не обязательно или только для моделей Low
- ” xx ” Постоянное значение
- [ xx ] Это значение можно изменить



Загрузка или скачивание данных

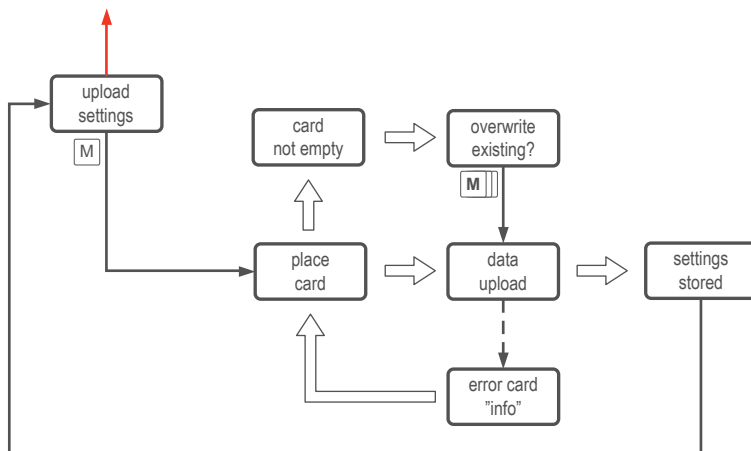
## 2.14 Параметры скачивания

см 2 Меню оператора 2/2



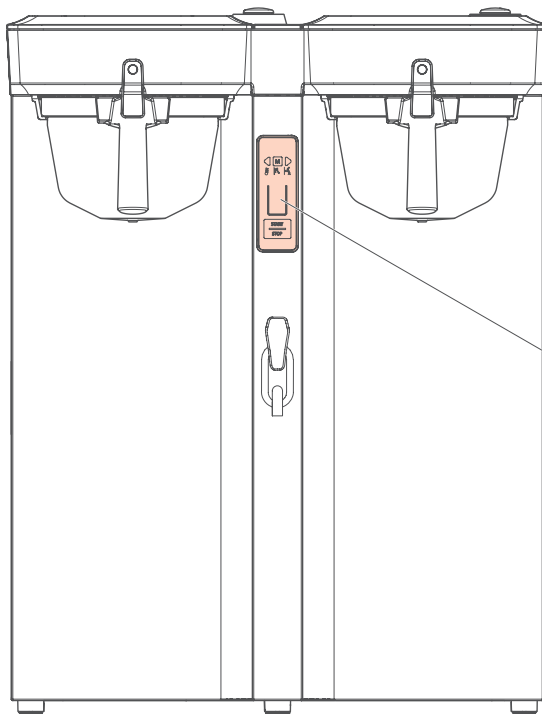
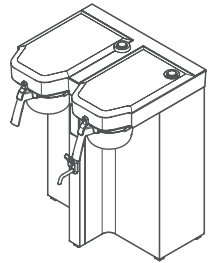
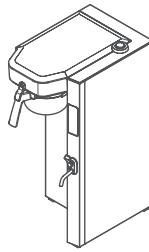
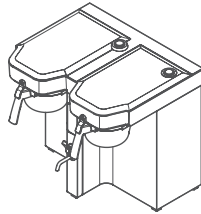
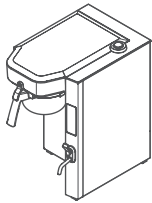
## 2.15 Параметры загрузки

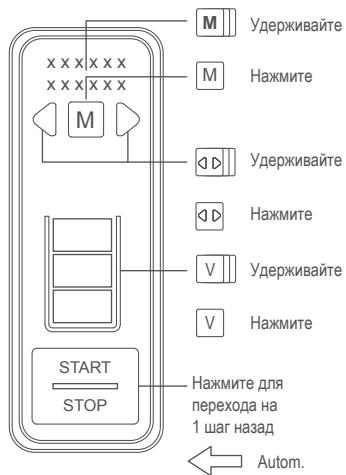
см 2 Меню оператора 2/2











Модели Twin



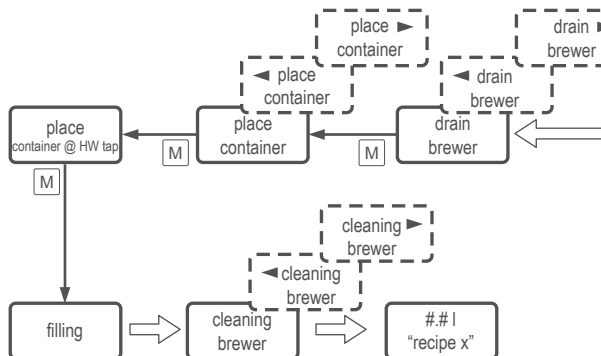
Не обязательно или только для моделей Low

” xx ”

Постоянное значение

[ xx ]

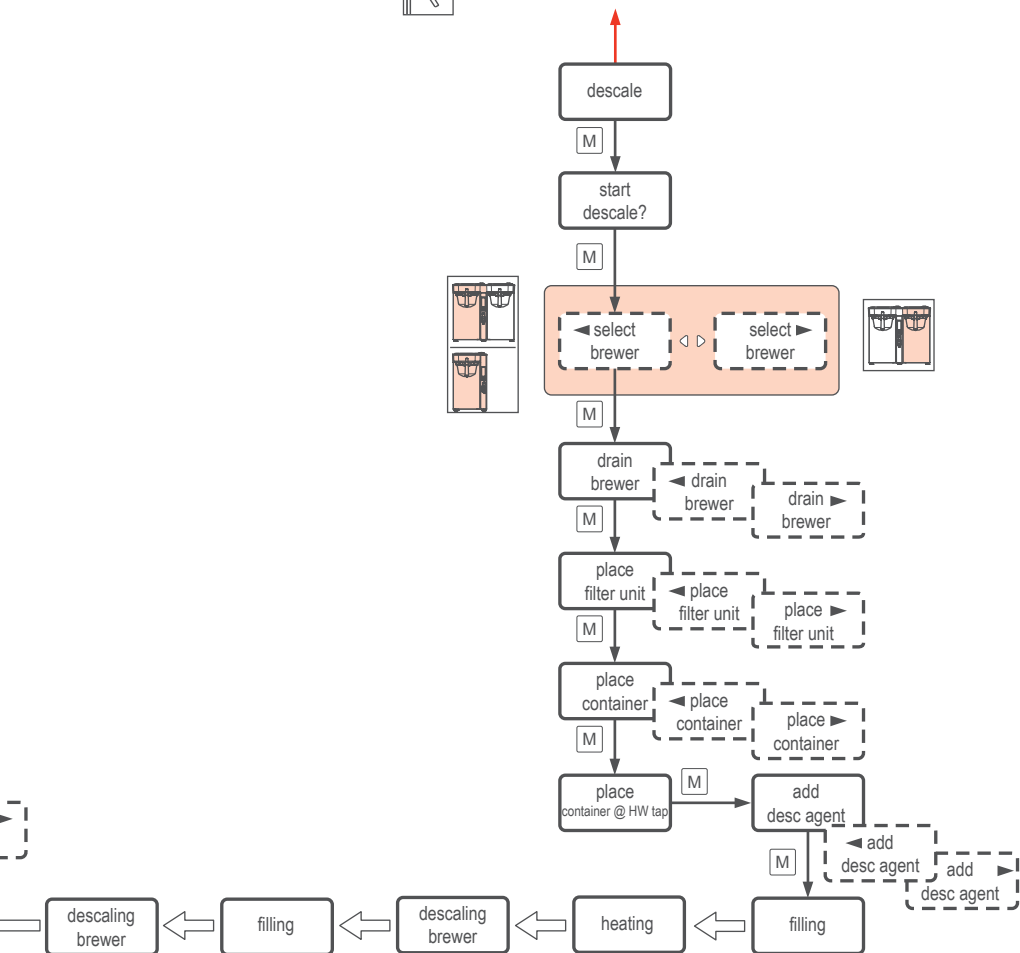
Это значение можно изменить

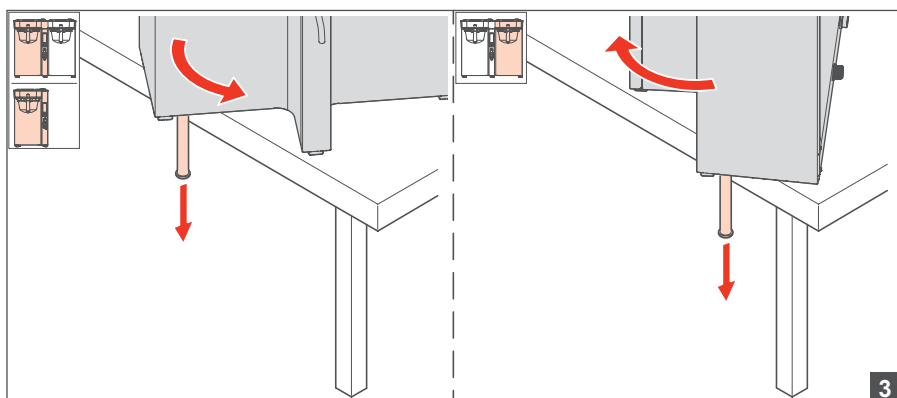
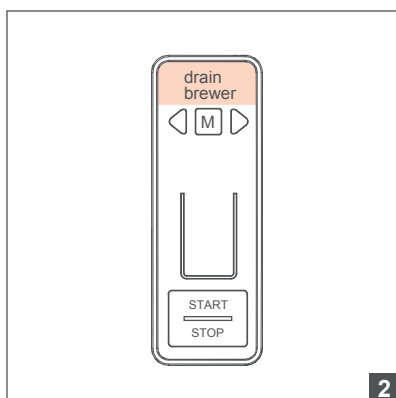
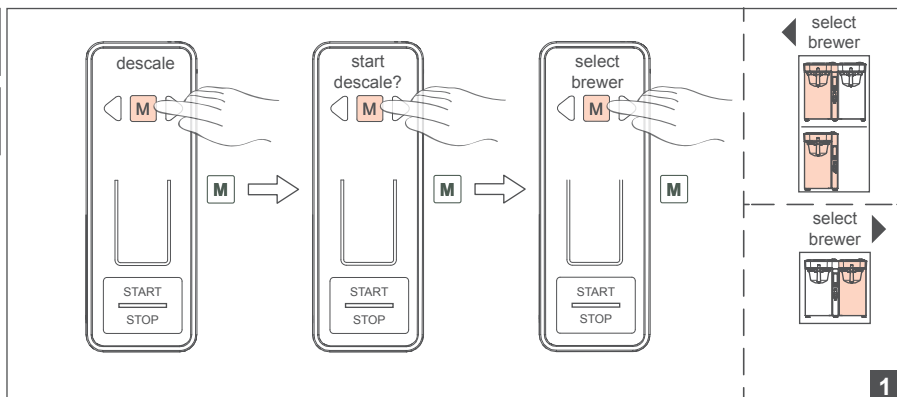
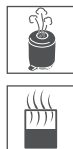


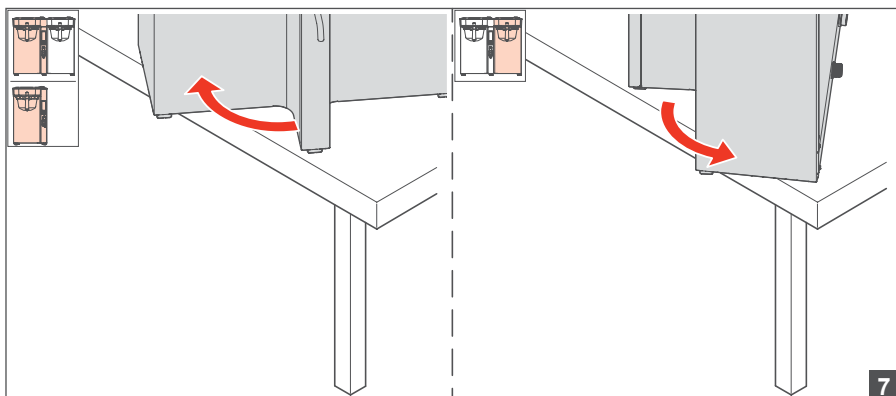
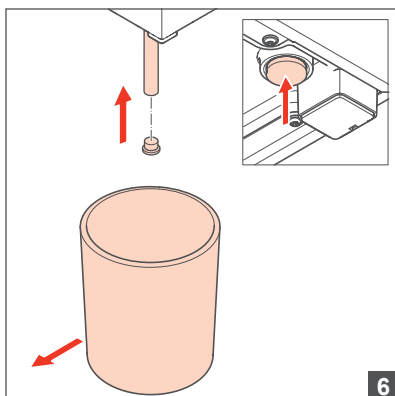
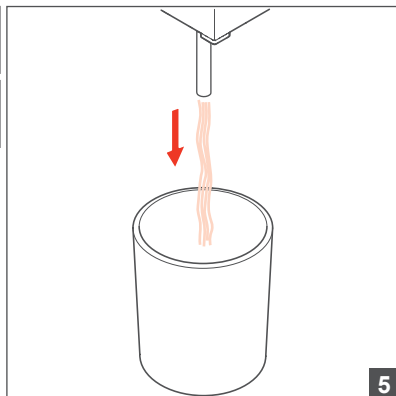
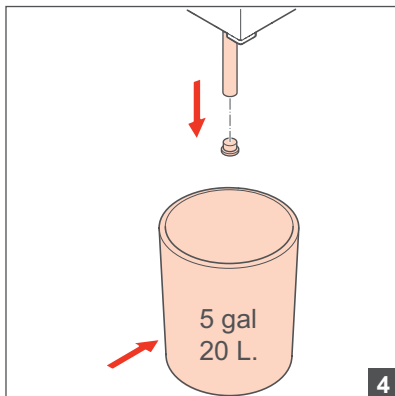


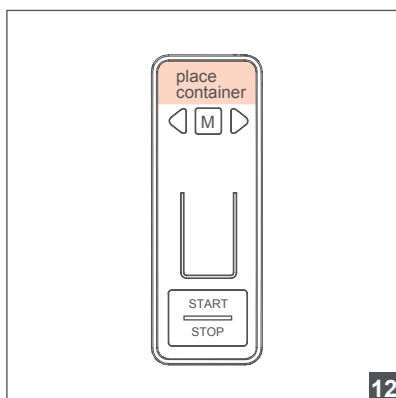
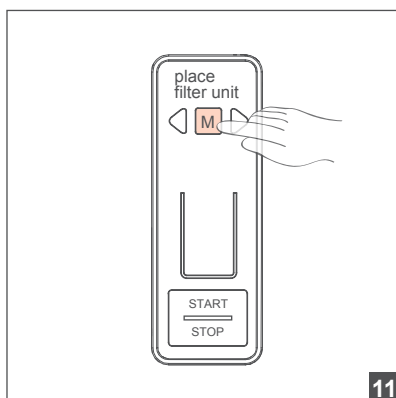
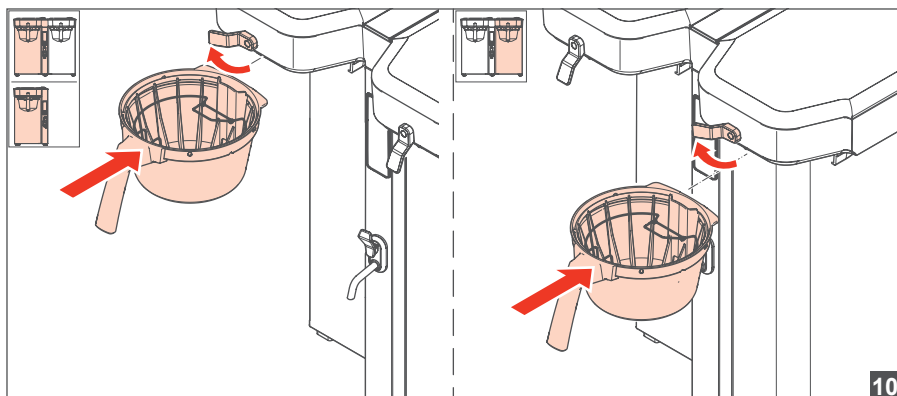
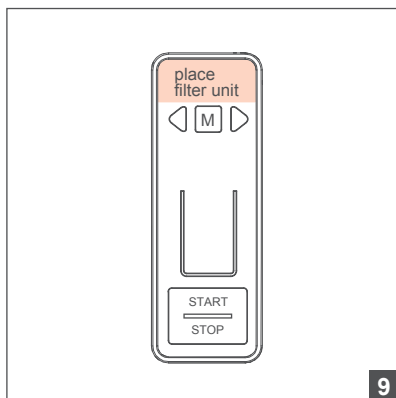
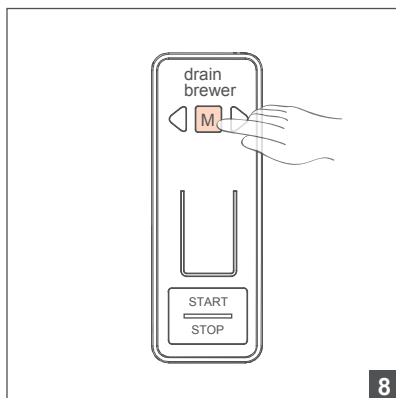
см Меню оператора 1/2

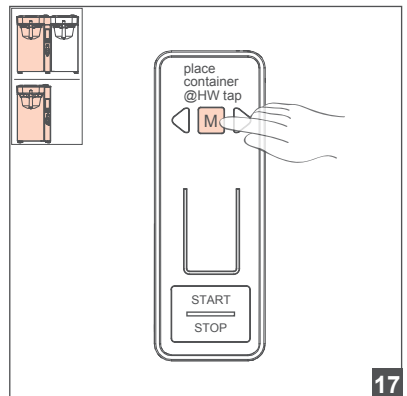
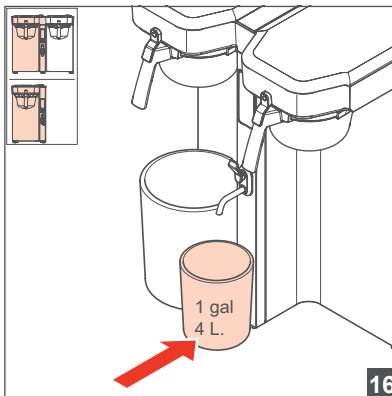
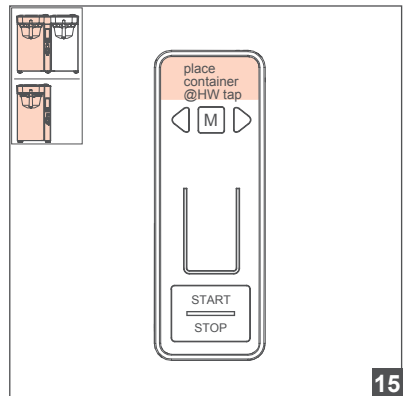
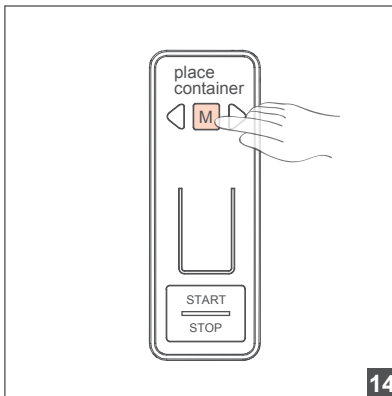
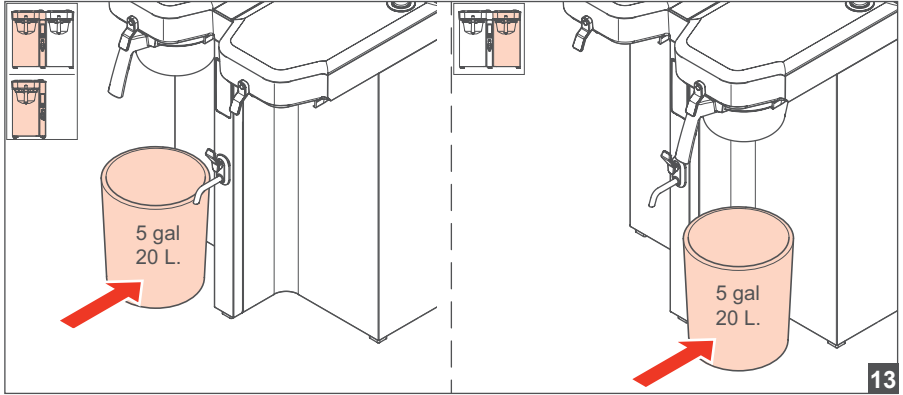
Удаление накипи

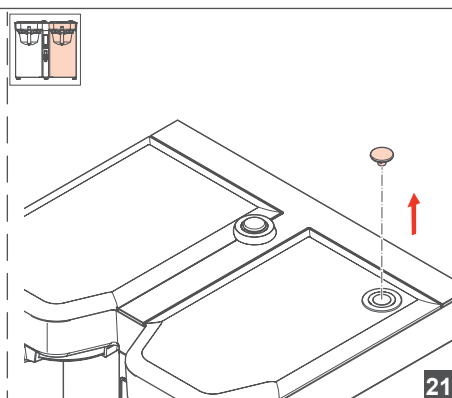
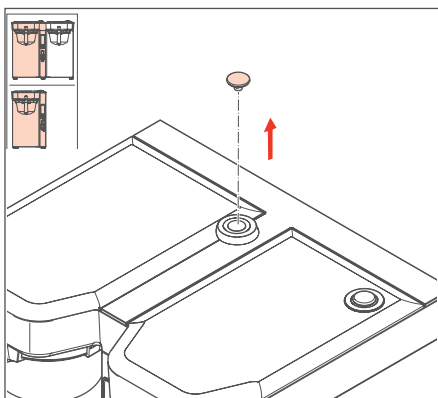
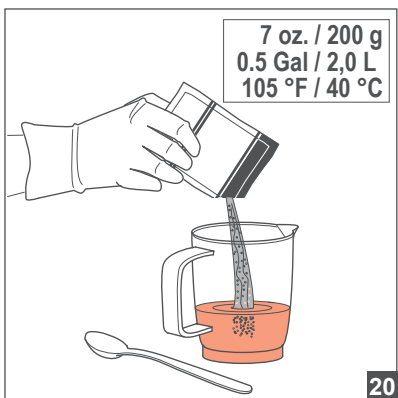
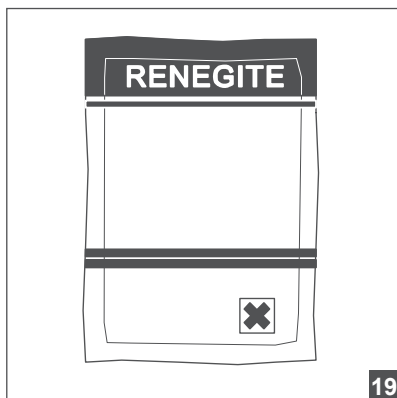
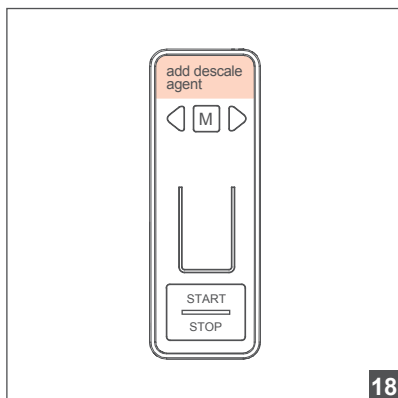




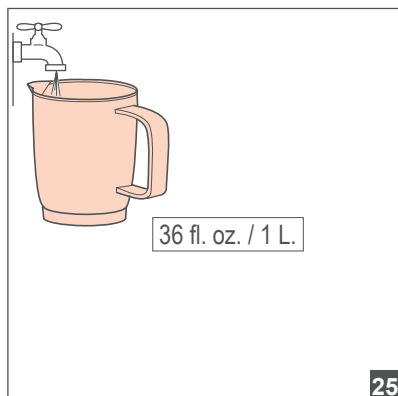
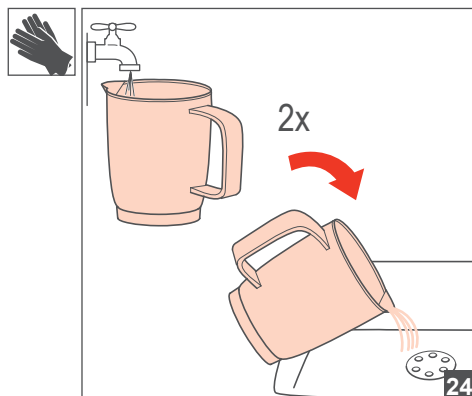
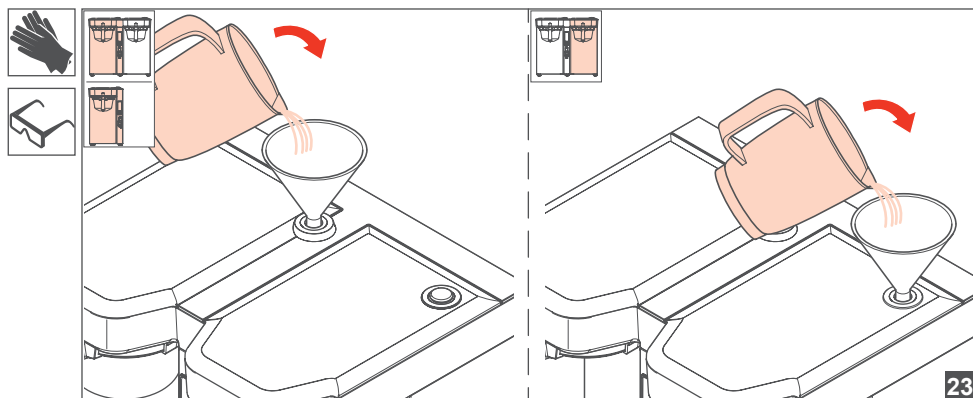
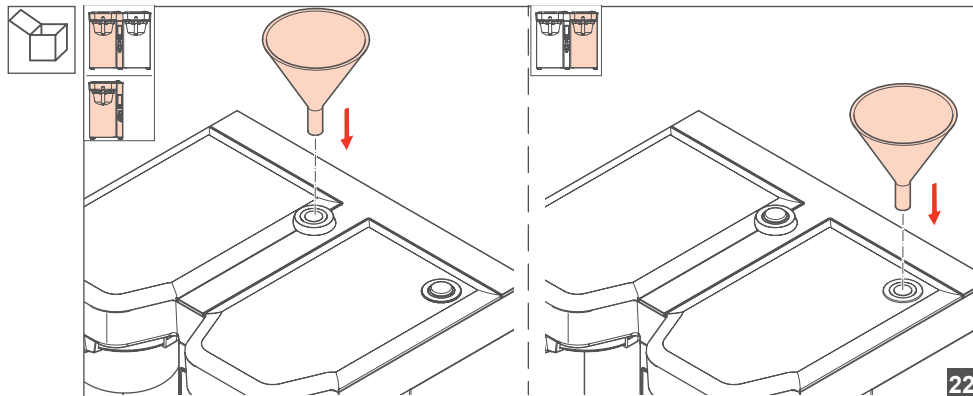


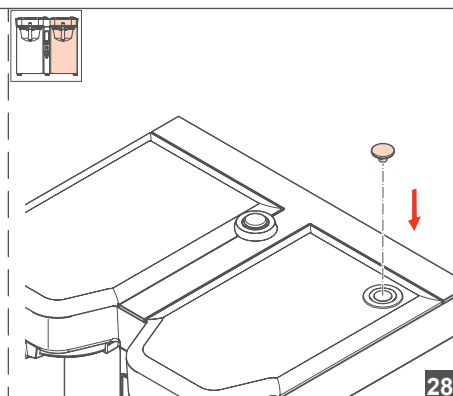
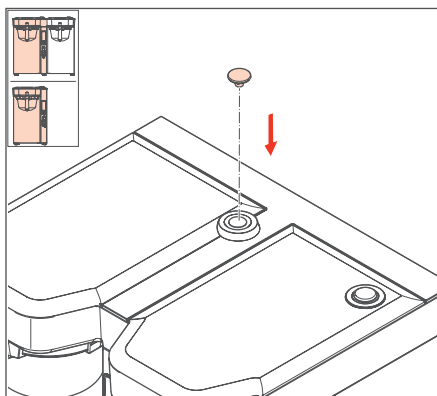
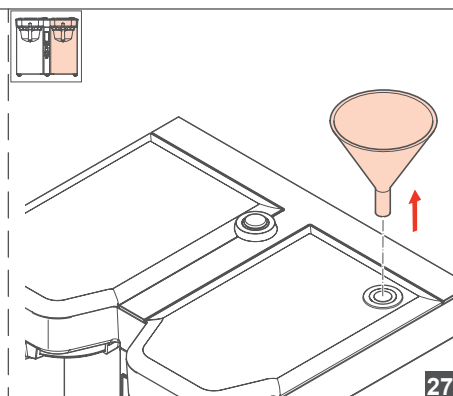
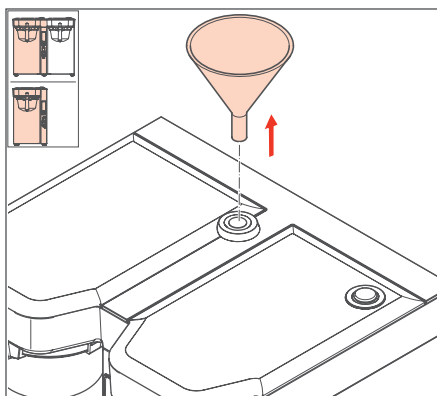
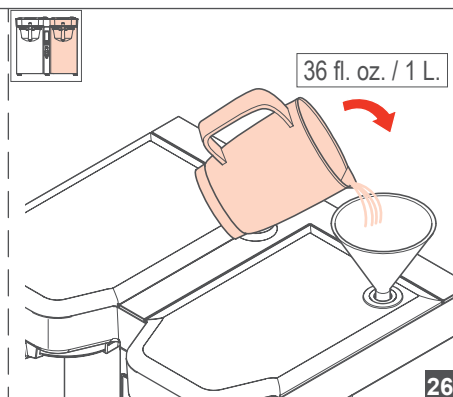
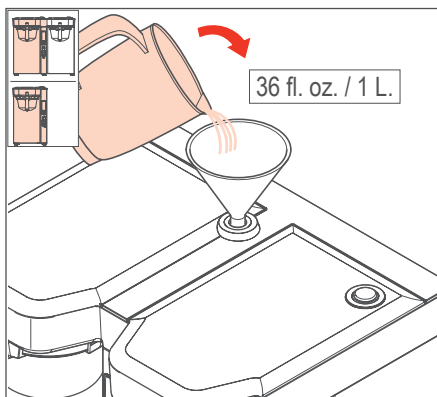


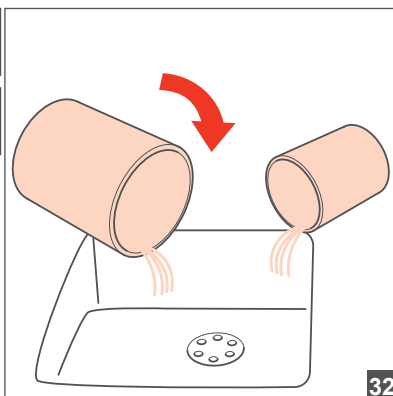
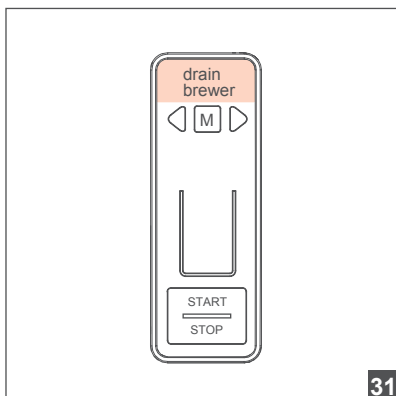
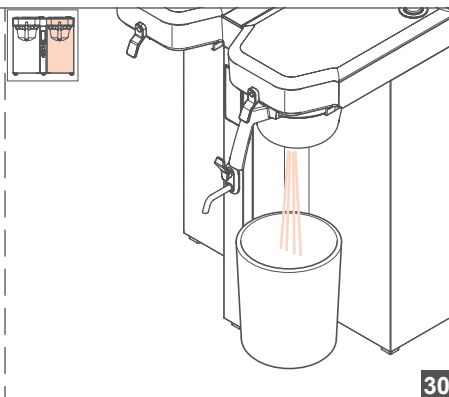
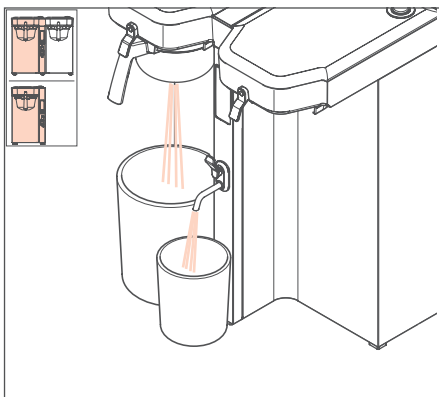
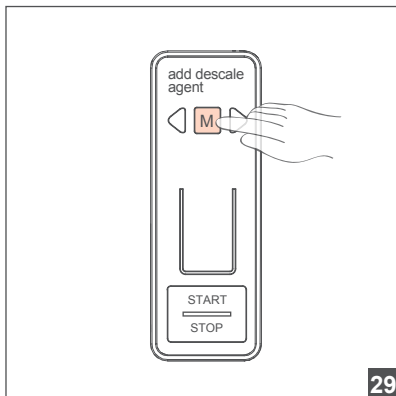


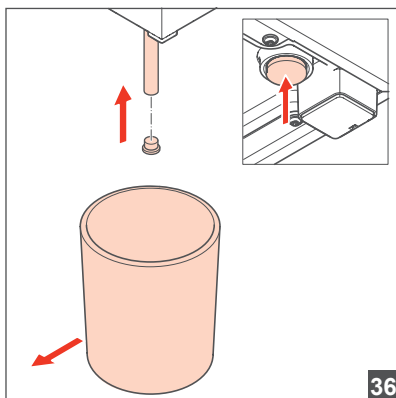
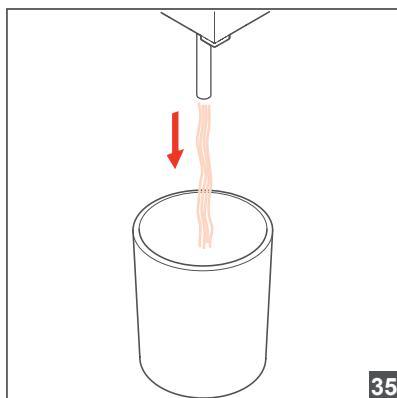
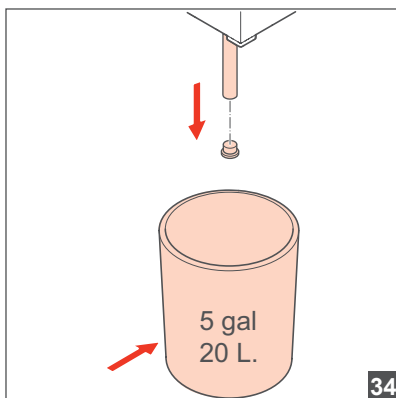
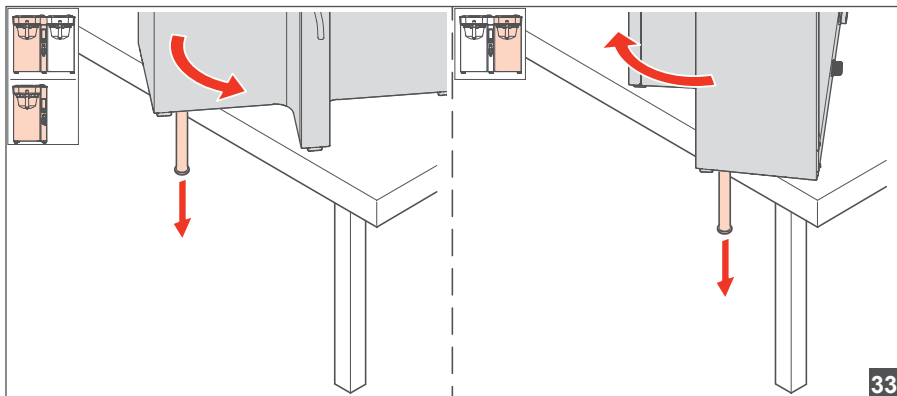


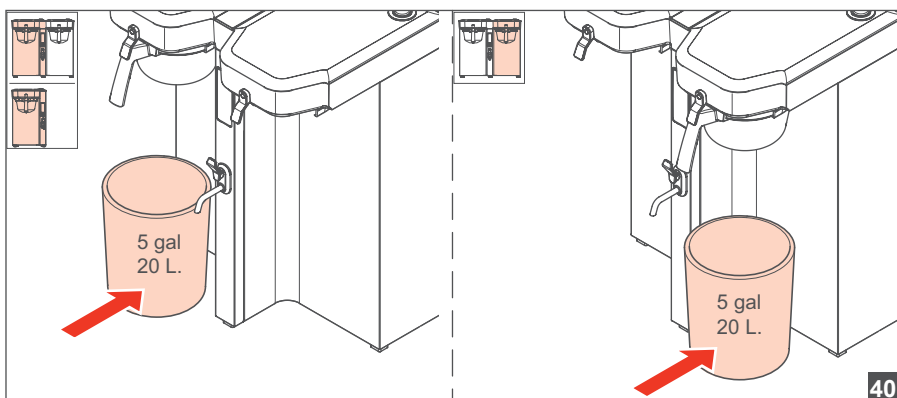
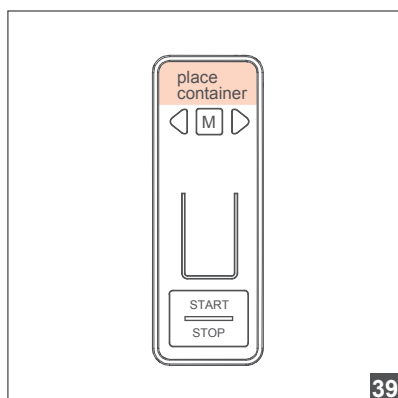
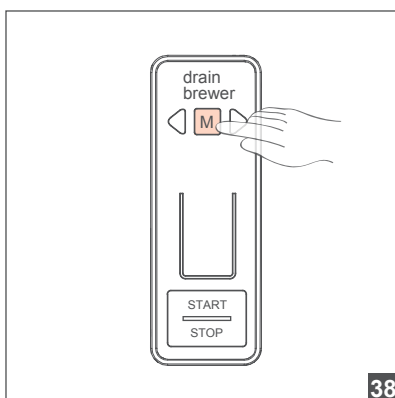
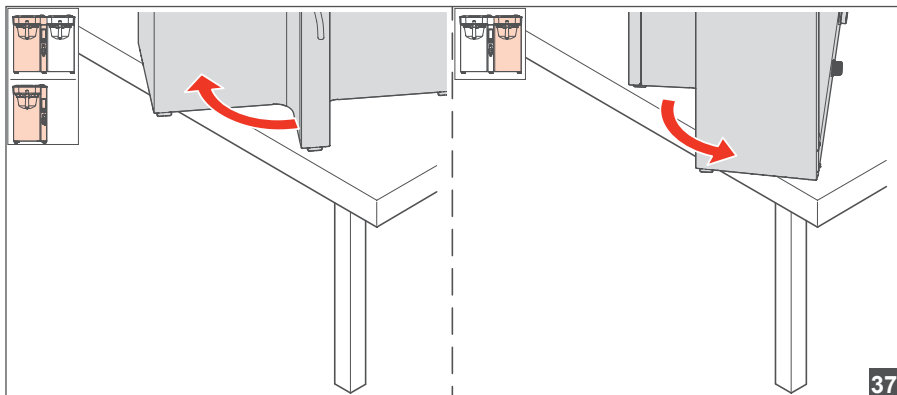


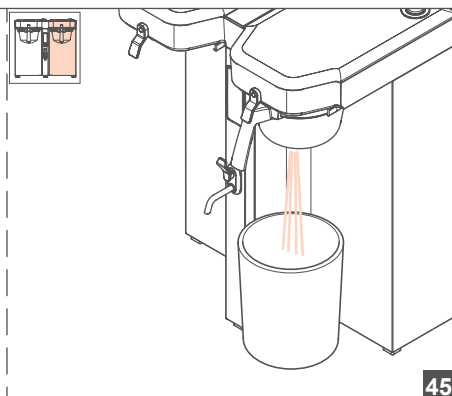
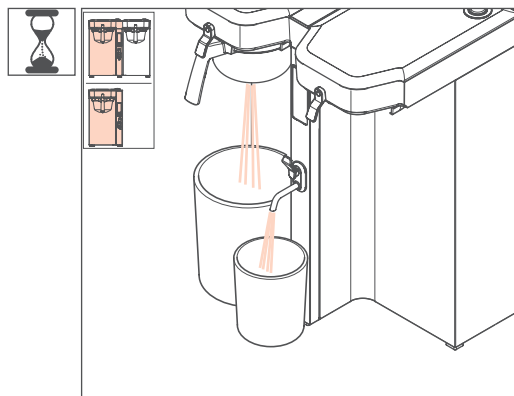
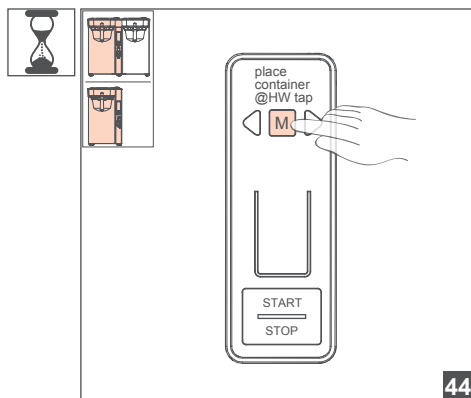
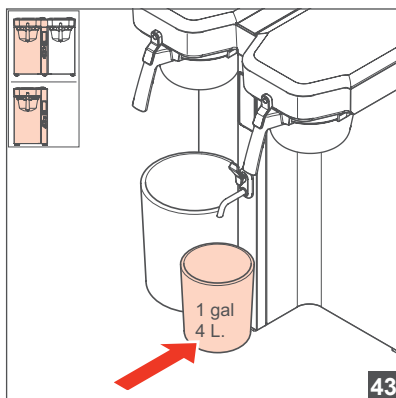
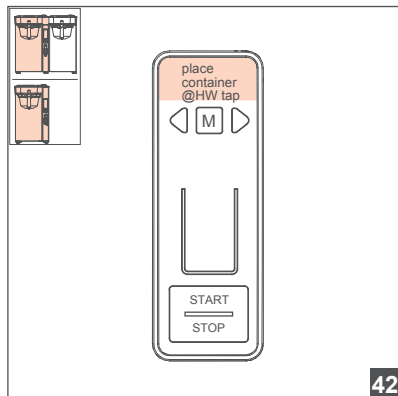
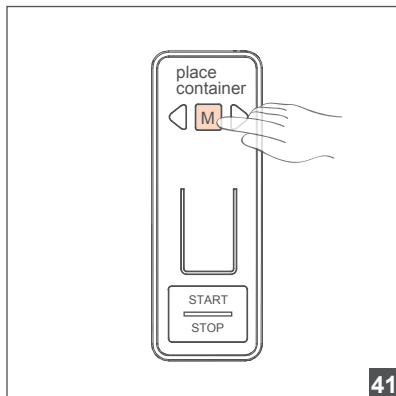


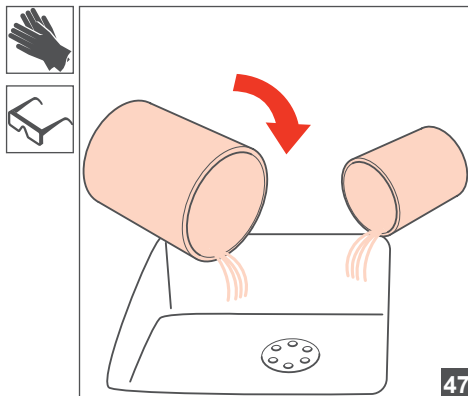
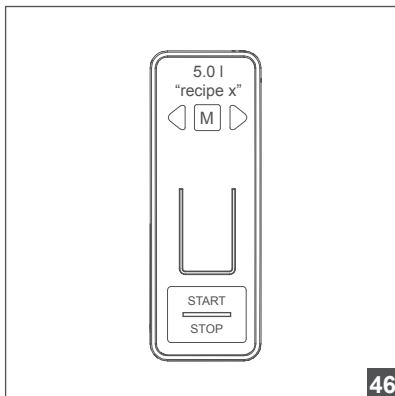














**/// BRAVILOR  
BONAMAT**

© 02 - 2022

VHH

